

# INTEGRA



**Pipettes mécaniques EVOLVE**

**Mode d'emploi**

# INTEGRA Declaration of Conformity

**INTEGRA Biosciences Corp. – Hudson, NH, USA**

declares on its own responsibility that the devices

Description	Models
<b>EVOLVE Manual Pipettes</b>	<b>3011, 3012, 3013, 3015, 3016, 3018, 3019, 3022, 3024, 3025, 3026, 3028, 3032, 3034, 3035, 3036, 3038, 3042, 3044, 3045</b>

comply with:

EU Regulations	Scope	Date effective
1907/2006	Registration, evaluation, authorisation and restriction of chemicals (REACH)	01.06.2007
EU Standards	Scope	
EN 9001:2015	Quality Management	

USA Regulations	Scope
17 CFR Parts 240 & 249b	Dodd frank "Conflict minerals"
27 CCR Parts 25102-27001	Proposition 65: The safe drinking water and toxic enforcement act
TSCA 40 CFR Part 751	Toxic substances control act

International Standards	
ISO 8655-2	Piston pipettes

Zizers, 2023-12-08

  
Urs Hartmann  
CEO

  
Daniela Gross  
Head of Corporate Quality

## Table des matières

### Chapitre 1 Introduction

1.1	Symboles utilisés.....	5
1.2	Utilisation prévue.....	5
1.3	Consignes de sécurité.....	5

### Chapitre 2 Description de l'appareil

2.1	Matériel livré.....	7
2.2	Vue d'ensemble des Pipettes EVOLVE.....	7

### Chapitre 3 Utilisation

3.1	Régler le volume.....	8
3.2	Mettre en place et enlever les GRIPTIPS.....	8
3.3	Pipetage.....	9
3.3.1	Aspiration et Distribution.....	9
3.3.2	Mode Inverse.....	10
3.3.3	Recommandations pour le pipetage.....	11
3.4	Guide de dépannage / Questions fréquemment posées.....	12

### Chapitre 4 Entretien

4.1	Nettoyage.....	13
4.2	Démontage de la partie inférieure de la pipette monocanal.....	13
4.2.1	Démontage.....	13
4.2.2	Réassemblage.....	17
4.3	Stérilisation.....	19
4.3.1	Autoclavage des pièces démontées.....	19
4.4	Entretien courant.....	20
4.4.1	Envoi à INTEGRA Biosciences.....	20
4.4.2	Changer les joints toriques des raccords des embouts.....	20
4.4.3	Graissage.....	21
4.5	Vérification métrologique.....	22
4.5.1	Matériel nécessaire.....	22
4.5.2	Définitions.....	22
4.5.3	Conditions et environnement de test.....	23
4.5.4	Préhumidification des embouts.....	23
4.5.5	Test d'étanchéité.....	24
4.5.6	Obtention du volume effectif.....	25
4.5.7	Calcul de l'exactitude et de la précision.....	26
4.5.8	Réglage des pipettes mécaniques EVOLVE.....	27
4.6	Élimination du matériel.....	28

**Chapitre 5 Données techniques**

5.1	Conditions environnementales .....	29
5.2	Spécifications du pipetage .....	30
5.3	Facteurs de correction Z .....	32

**Chapitre 6 Accessoires et consommables**

6.1	Accessoires .....	33
6.2	Consommables .....	34
6.3	GRIPTIPS.....	34
6.3.1	GRIPTIPS pour pipettes mécaniques et électroniques.....	34
6.3.2	Options de conditionnement .....	34
6.3.3	Propriétés des GRIPTIPS .....	35

<b>Mentions légales .....</b>	<b>36</b>
-------------------------------	-----------

## 1 Introduction

Le présent mode d'emploi contient toutes les informations nécessaires à l'installation, l'utilisation et l'entretien des pipettes mécaniques EVOLVE. Ce chapitre présente les symboles utilisés dans ce mode d'emploi, décrit l'utilisation prévue des pipettes mécaniques EVOLVE et donne les consignes générales de sécurité.

### 1.1 Symboles utilisés

Ce mode d'emploi avise l'utilisateur des risques résiduels à l'aide des symboles suivants :

**AVERTISSEMENT**

*Ce pictogramme de sécurité signale des situations dangereuses pouvant entraîner des blessures. Il indique également des risques de dommages pour l'équipement, le matériel et l'environnement. Il est essentiel que vous respectiez les précautions correspondantes.*

**ATTENTION**

*Ce pictogramme signale des risques de dommage matériel. Suivez les consignes.*

**REMARQUE**

*Ce pictogramme signale des remarques importantes concernant la bonne utilisation de l'appareil et de ses fonctions destinées à faciliter le travail de l'utilisateur.*

### 1.2 Utilisation prévue

Cet instrument a été conçu comme instrument de laboratoire à usage général pour une utilisation en recherche uniquement. Toute utilisation de cet instrument dans un cadre médical ou de diagnostic in vitro (IVD) est sous l'entière responsabilité de l'utilisateur.

Les pipettes mécaniques EVOLVE sont conçues pour un usage en laboratoire et permettent d'aspirer et distribuer des liquides dans une gamme de volume compris entre 0,2 µl et 5000 µl, au moyen des pointes de pipettes GRIPTIP.

### 1.3 Consignes de sécurité

Les pipettes mécaniques EVOLVE sont conformes aux règles de sécurité reconnues et leur utilisation est sûre. Les pipettes mécaniques EVOLVE ne doivent être utilisées que si elles sont en parfait état et dans le strict respect des consignes contenues dans le présent mode d'emploi.

L'appareil peut être associé à des risques résiduels en cas d'utilisation ou de manipulation non conforme par un personnel inexpérimenté. Pour une utilisation en toute sécurité de la pipette EVOLVE, toutes les personnes amenées à l'utiliser doivent avoir lu et compris le présent mode d'emploi, en particulier les consignes de sécurité, ou doivent avoir été formées par leurs supérieurs.

**AVERTISSEMENT**

*Lors de la manipulation de substances dangereuses, respectez la fiche de données de sécurité (FDS) ainsi que toutes les consignes de sécurité, telles que le port de vêtements de protection et de lunettes de sécurité.*

*Pour assurer le bon fonctionnement des Pipettes EVOLVE et respecter les conditions générales de garantie, il est recommandé d'utiliser exclusivement des pointes de pipette de marque GRIPTIPS®. L'utilisation d'embouts de pipette non spécifiés peut endommager les pipettes et présenter un risque pour la santé et la sécurité de l'opérateur.*

**ATTENTION**

- *N'immergez pas les pipettes mécaniques EVOLVE dans un liquide. Le liquide peut endommager des pièces internes. Évitez de pipeter des liquides dont les vapeurs sont susceptibles d'attaquer les matériaux suivants : polyamide (PA), polyoxyméthylène (POM), caoutchouc fluoré (FPM), caoutchouc nitrile (NBR), chloroprène (CR), silicone. Les vapeurs corrosives peuvent également endommager les pièces métalliques présentes à l'intérieur de l'appareil.*
- *Les réparations ne doivent être effectuées que par INTEGRA Biosciences AG ou un membre agréé du service après-vente.*
- *Les pièces ne doivent être remplacées que par des pièces de rechange d'origine INTEGRA Biosciences.*

**REMARQUE**

*L'exposition prolongée d'une pipette EVOLVE aux rayons UV peut entraîner une décoloration et/ou un jaunissement du corps de la pipette. Toutefois, cela n'a aucune influence sur les performances de l'appareil.*

Indépendamment des consignes de sécurité contenues dans le présent manuel, toutes les autres réglementations et directives applicables publiées par les syndicats professionnels, les autorités sanitaires, les organismes de surveillance, etc., doivent être respectées.

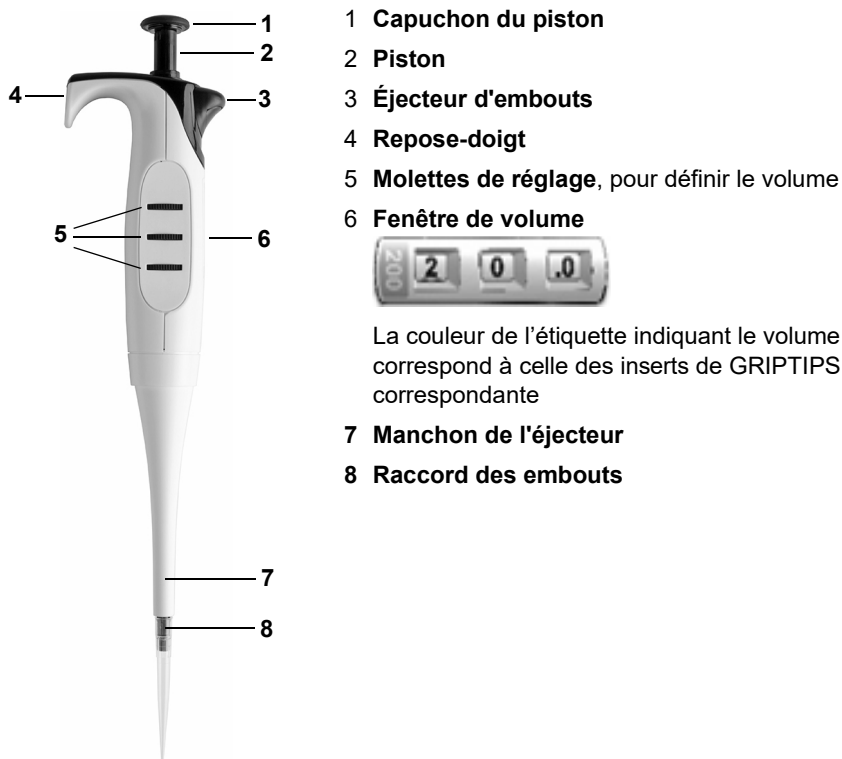
Veuillez consulter régulièrement notre site internet [www.integra-biosciences.com](http://www.integra-biosciences.com) pour avoir des informations mises à jour sur la présence de produits chimiques classifiés sous REACH dans nos produits.

## 2 Description de l'appareil

### 2.1 Matériel livré

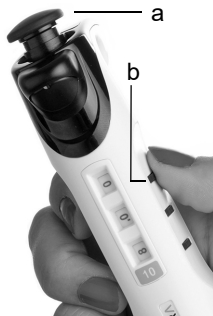
- Pipette EVOLVE
- Outil polyvalent
- Capuchon du piston
- Joints toriques de rechange (pour modèles 200 µl, 1000 µl et 5000 µl)
- Quick Start Guide

### 2.2 Vue d'ensemble des Pipettes EVOLVE



### 3 Utilisation

#### 3.1 Régler le volume



- 1) Pour régler le volume désiré, enfoncez le **piston** (a) et tournez doucement dans le sens des aiguilles d'une montre pour débloquer les molettes de volume.
- 2) Tournez les **molettes de réglage** (b) jusqu'à ce que le volume souhaité s'affiche dans la fenêtre de volume.
- 3) Tournez légèrement et relâchez doucement le **piston** (a) pour verrouiller le volume.

#### 3.2 Mettre en place et enlever les GRIPTIPS



##### ATTENTION

*Afin d'assurer à vos pipettes EVOLVE une performance optimale, utilisez uniquement des GRIPTIPS conçus pour être utilisés avec les pipettes EVOLVE, voir « 6.2 Consommables » à la page 34.*

Le système unique GRIPTIP des pipettes mécaniques EVOLVE permet de réduire les forces d'attachement et d'éjection des pointes, de garantir un raccord parfait qui évite que les embouts ne tombent, et d'offrir une parfaite étanchéité. Sur une pipette multicanaux, tous les embouts sont positionnés à la même hauteur.



Le bord des GRIPTIPS recouvre les Multi-Lobes et garantit une fixation ferme des embouts.

L'épaulement fournit une butée positive qui empêche le serrage excessif de l'embout. Sans devoir être martelé, l'embout est soit fixé, soit détaché, sans aucune autre alternative.

Le joint torique fournit une surface d'étanchéité flexible et solide pour l'embout de la pipette.

##### Charger les embouts :

Lors du chargement du ou des embouts, insérez la pipette dans le ou les GRIPTIPS appropriés, jusqu'à ce que vous entendiez et sentiez un clic, qui indique que l'étanchéité est assurée. Dès que vous sentez ce clic, cessez d'appuyer sur la pipette. Pour charger les embouts GRIPTIP sur une pipette multicanaux, faites basculer lentement la pipette d'une extrémité à l'autre afin d'assurer un positionnement parfait des embouts.

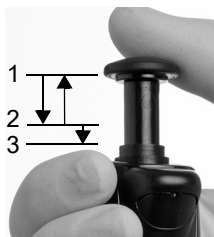


**Éjecter les GRIPTIPS usagés :**

S'il reste du liquide dans les embouts, videz-les en enfonçant le **piston** (2) jusqu'au deuxième arrêt (voir section 3.3). Les embouts sont éjectés simplement en appuyant sur l'**éjecteur d'embouts** (3).

**3.3 Pipetage**

Le piston peut être enfoncé jusqu'à deux arrêts différents :

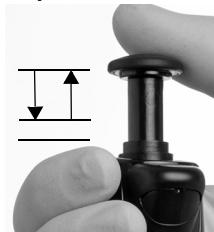


- 1) Position haute : varie selon le réglage du volume.
- 2) Premier arrêt : position calibrée fixe pour l'aspiration et la distribution.
- 3) Second arrêt : pour éjecter le liquide résiduel.

Pour des recommandations détaillées pour le pipetage, voir aussi [« 3.3.3 Recommandations pour le pipetage »](#) à la page 11.

**3.3.1 Aspiration et Distribution**

Pour aspirer et distribuer le liquide, effectuez les étapes suivantes :

**Aspirer**

- 1) Une fois les GRIPTIPS fixés, enfoncez le **piston** jusqu'au premier arrêt.
- 2) Immergez les GRIPTIPS dans le liquide.
- 3) Ramenez lentement le piston à sa position haute. Pour des volumes plus importants (>200 µl), suivez le niveau du liquide en déplaçant la pipette vers le bas.
- 4) Sortez les GRIPTIPS du liquide.

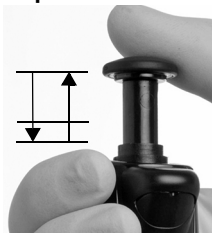
**Distribuer**

- 5) Pour distribuer le liquide, enfoncez le **piston** jusqu'au premier arrêt.
- 6) S'il reste du liquide dans l'embout, faites un blowout en enfonçant le piston jusqu'au deuxième arrêt.
- 7) Sortez les GRIPTIPS du récipient et relâchez le piston.

### 3.3.2 Mode Inverse

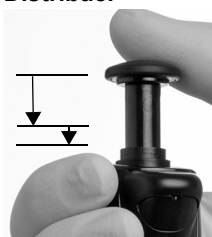
Les échantillons visqueux devraient être aspirés et distribués à des faibles vitesses et en mode de pipetage inverse :

#### Aspirer



- 1) Enfoncez entièrement le **piston** jusqu'au deuxième arrêt.
- 2) Immergez les GRIPTIPS dans le liquide, relâchez lentement le piston jusqu'à la position supérieure et attendez un peu jusqu'à ce que le liquide soit totalement aspiré.

#### Distribuer



- 3) Pour distribuer, enfoncez lentement le **piston** jusqu'au premier arrêt et attendez quelques secondes afin de distribuer tout le liquide.
- 4) Retirez les GRIPTIPS du récipient cible.
- 5) Pour expulser le liquide excédentaire, enfoncez le piston jusqu'au second arrêt.

### 3.3.3 Recommandations pour le pipetage

INTEGRA Biosciences recommande les techniques suivantes afin d'améliorer les résultats de pipetage. Ces techniques sont en accord avec la norme ISO 8655-2.

- Il est préférable d'immerger l'embout GRIPTIP dans le liquide juste sous la surface du liquide (2–3 mm) pour permettre l'aspiration du volume requis. Si la pointe est immergée trop profondément dans le liquide, des gouttes risquent de se former sur la surface extérieure de la pointe, entraînant des erreurs de pipetage au moment du transfert de liquide.
- Enfoncez et relâchez le piston avec une vitesse et une souplesse constantes.
- Pré-humidifiez toujours les GRIPTIPS. Après avoir chargé les embouts sur la pipette, aspirez et distribuez 2 à 3 fois un volume complet de liquide pour mouiller l'intérieur des embouts. La préhumidification permet de porter le liquide et l'air à l'intérieur des embouts à la même température et d'humidifier le volume mort.
- Les pipettes mécaniques EVOLVE sont des pipettes à déplacement d'air. Pour distribuer correctement les liquides, assurez-vous que l'embout de la pipette respecte un angle compris entre 0 et 20°. Après une distribution, les GRIPTIPS doivent toucher la paroi du puits ou être plongés dans le liquide. Ce processus est appelé « effleurement final » ou « effleurement des embouts » et empêche le liquide d'adhérer aux embouts.
- Les pipettes à déplacement d'air sont les plus performantes entre 35% et 100% du volume nominal.
- Les échantillons visqueux doivent être aspirés et distribués aux vitesses lentes, afin d'assurer un pipetage exact. En outre, le mode de pipetage inverse peut être utilisé.
- Pour pipeter des liquides à haute tension de vapeur (comme le méthanol ou l'éthanol), utilisez des vitesses de pipetage relativement rapides et évitez les pauses prolongées après l'aspiration.
- Procédez à l'étalonnage en vous basant sur le type de liquide. Les pipettes mécaniques EVOLVE ont été testées et étalonnées en usine pour être utilisées avec de l'eau distillée à température ambiante. Il peut donc être nécessaire de ré-étalonner vos pipettes EVOLVE si le liquide utilisé présente des propriétés physiques (densité et tension de vapeur) différentes de celles de l'eau.



#### **AVERTISSEMENT**

*Évitez de pipeter pendant une période prolongée. Afin de réduire le risque de lésions dues aux mouvements répétitifs, prévoyez des pauses régulières de quelques minutes.*

*Utilisez des GRIPTIPS à filtre pour pipeter des liquides corrosifs ou présentant un danger biologique. Le filtre empêche la corrosion ou la contamination du bloc cylindre par les vapeurs et les aérosols.*

### 3.4 Guide de dépannage / Questions fréquemment posées

Problème	Cause possible	Solution
Fuite.	<ul style="list-style-type: none"> <li>• Embout mal fixé.</li> <li>• Présence de particules étrangères entre l'embout et la pointe de la pipette.</li> <li>• Joint torique coloré endommagé.</li> </ul>	<ul style="list-style-type: none"> <li>• Fixez un nouvel embout.</li> <li>• Nettoyez les pointes de la pipette. Fixez de nouveaux embouts.</li> <li>• Changez le joint torique (voir <a href="#">4.4.2</a>).</li> <li>• Si la fuite persiste, contactez notre service technique.</li> </ul>
Les résultats de la distribution sont inexacts.	<ul style="list-style-type: none"> <li>• Étalonnage inadéquat.</li> <li>• Vitesse d'aspiration et de distribution incorrecte.</li> </ul>	<ul style="list-style-type: none"> <li>• Procédez à un nouvel étalonnage en tenant compte des liquides pipetés.</li> <li>• Ajustez la vitesse d'aspiration et de distribution en fonction du liquide : <ul style="list-style-type: none"> <li>- Il arrive que les liquides à forte viscosité nécessitent un étalonnage.</li> <li>- Il arrive également que les liquides à haute tension de vapeur nécessitent une préhumidification.</li> <li>- Se référer aux bonnes techniques de pipetage, section <a href="#">3.3.3</a>.</li> </ul> </li> </ul>
Aucune distribution/ aspiration.	<ul style="list-style-type: none"> <li>• Piston coincé ou mal fixé.</li> <li>• Le joint torique interne est endommagé.</li> </ul>	<ul style="list-style-type: none"> <li>• Contactez notre service technique.</li> </ul>
Présence de gouttelettes sur les embouts.	<ul style="list-style-type: none"> <li>• La température du liquide est différente de celle de l'air à l'intérieur des embouts.</li> <li>• Liquide de faible viscosité et à haute tension de vapeur.</li> <li>• Le Touch-off n'a pas été effectué.</li> </ul>	<ul style="list-style-type: none"> <li>• Préhumidifiez les embouts jusqu'à 3 fois.</li> <li>• Augmentez la vitesse de distribution.</li> <li>• Faites un Touch-off.</li> </ul>

## 4 Entretien

### 4.1 Nettoyage

Les matériaux utilisés pour l'extérieur des pipettes mécaniques EVOLVE peuvent être nettoyés régulièrement. Nettoyez les composants externes à l'aide d'un chiffon non pelucheux légèrement imbibé d'une solution savonneuse d'eau distillée ou d'une solution à 70 % d'isopropanol ou d'éthanol. N'utilisez jamais d'acétone ou d'autres solvants.



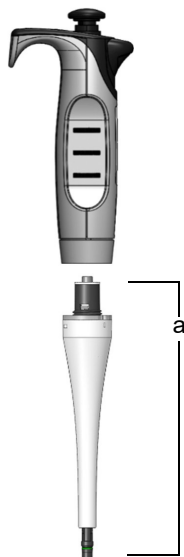
#### AVERTISSEMENT

- *N'immergez PAS toute la pipette dans la solution de nettoyage.*
- *NE vaporisez PAS la solution de nettoyage directement sur la partie externe du corps de la pipette.*

Si la pipette est exposée à des vapeurs corrosives, par exemple des acides concentrés, ou si le liquide pénètre à l'intérieur de la pipette, démontez la partie inférieure de la pipette et nettoyez les pièces internes avec de l'eau distillée ou une solution diluée à 70 % d'isopropanol ou d'éthanol. Suivez les instructions ci-dessous pour le démontage, qui sera aussi nécessaire pour le dépannage et l'autoclavage.

### 4.2 Démontage de la partie inférieure de la pipette monocanal

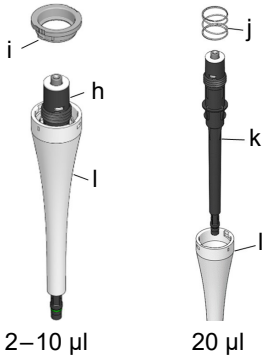
#### 4.2.1 Démontage



#### Tous modèles :

- 1) Avant de séparer la partie inférieure d'une pipette monocanal, appuyez sur le piston.
- 2) Dévissez le **bloc cylindre** (a) dans le sens horaire et retirez-le doucement du corps de la pipette.

**Modèles 2–1000 µl :**

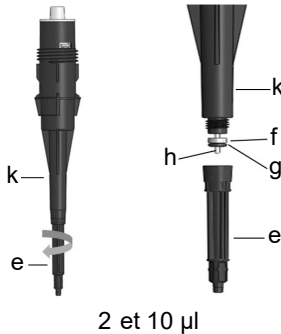


**Modèles 2–1000 µl :**

3) Tenez le **bloc cylindre** (a) et tournez-le dans le sens anti-horaire pour dévisser l'**anneau de blocage** (i).

Séparez le **cylindre noir** (k) du **manchon blanc** (l). Retirez le **ressort de l'éjecteur** (j).

Mettez l'**anneau de blocage** (i), le **manchon blanc** (l) et le **ressort de l'éjecteur** (j) de côté ou placez-les dans une poche à autoclave.

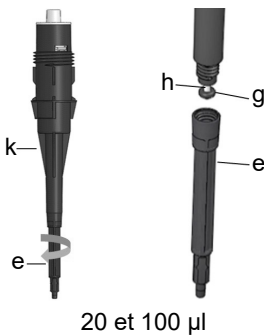


**Modèles 2 et 10 µl :**

4) Dévissez le **raccord de la pointe** (e) du **corps du cylindre** (k).

Faites glisser le **joint torique** (g) et le **support d'étanchéité blanc** (f) du **piston** (h). Si ces pièces restent coincées dans le **raccord de la pointe** (e), tapotez la face supérieure du **raccord de la pointe** sur la table.

Mettez ces composants de côté ou placez-les dans une poche à autoclave.



**Modèles 20 µl et 100 µl :**

4) Dévissez le **raccord de la pointe** (e) du **corps du cylindre** (k).

Faites glisser le **joint torique** (g) du **piston** (h). Si le **joint torique** (g) reste coincé dans le **raccord de la pointe** (e), tapotez la face supérieure du **raccord de la pointe** sur la table.

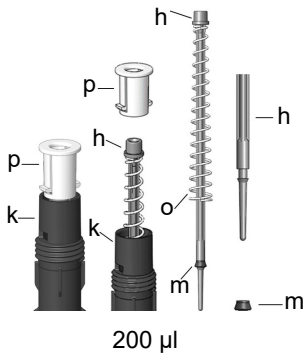
Mettez ces composants de côté ou placez-les dans une poche à autoclave.



**Modèles 2 – 100 µl :**

- Retirez le **capuchon de fermeture (p)** du **corps du cylindre (k)**.  
Retirez le **piston (h)** du **corps du cylindre (k)**.  
Retirez le **ressort de compression (o)** du **piston (d)**.

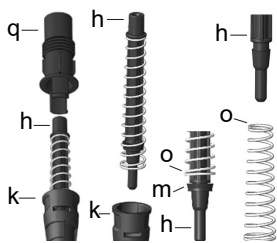
Mettez ces composants de côté ou placez-les dans une poche à autoclave.



**Modèle 200 µl :**

- Retirez le **capuchon de fermeture (p)** du **corps du cylindre (k)**.  
Retirez le **piston (h)** du **corps du cylindre (k)**.  
Retirez le **ressort de compression (o)** du **piston (d)**.

Mettez ces composants de côté ou placez-les dans une poche à autoclave.



**Modèle 1000 µl :**

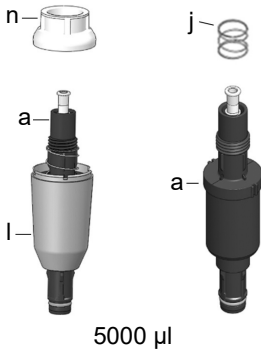
- Retirez l'**adaptateur de cylindre (p)** du **corps du cylindre (k)**.  
Retirez le **piston (h)** du **corps du cylindre (k)**.  
Comprimez le **ressort de compression (o)** d'une main, puis retirez le **joint à lèvres (m)** du **piston (h)**.  
Retirez le **ressort de compression (o)** du **piston (d)**.



Mettez ces composants de côté ou placez-les dans une poche à autoclave.

1000 µl

**Modèle 5000 µl :**



**Modèle 5000 µl :**

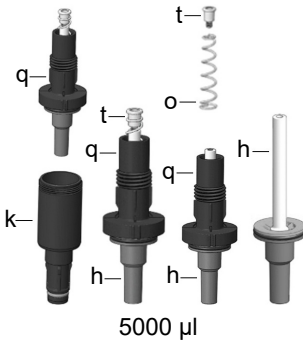
3) Retirez le **capuchon du manchon** blanc (n) du **manchon d'éjection** blanc (l).

Retirez le **bloc cylindre** (a) du **manchon d'éjection** (l).

Retirez le **ressort de l'éjecteur** (j) du **bloc cylindre** (a).

Mettez le **capuchon du manchon** (n), le **manchon d'éjection** (l) et le **ressort de l'éjecteur** (j) de côté ou placez-les dans une poche à autoclave.

5000 µl



**Modèle 5000 µl :**

4 Dévissez l'**adaptateur de cylindre** (q) du **corps du cylindre** (k).

Dévissez la **tête du piston** (t) de l'**assemblage du piston** (h).

Retirez le **ressort de compression** (o) du **piston** (h).

Retirez l'**adaptateur de cylindre** (q) du **piston** (h).

Mettez ces composants de côté ou placez-les dans une poche à autoclave.

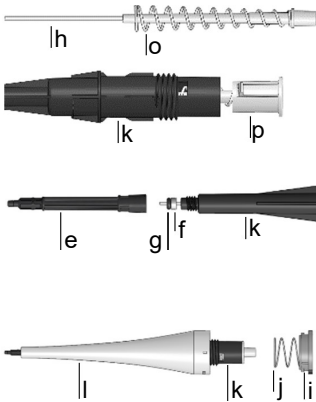
5000 µl



### 4.2.2 Réassemblage

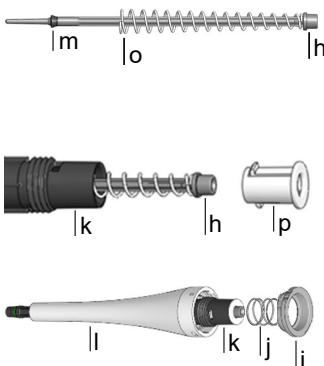
Avant de réassembler la pipette, examinez chaque composant à la recherche de peluches ou de particules de poussière. Il est recommandé de remplacer le **joint torique**, le **joint**, ou le **joint à lèvres**. Lubrifiez légèrement le piston et les joints (voir « 4.4.3 Graissage » à la page 21).

#### Modèles 2 µl– 100 µl :

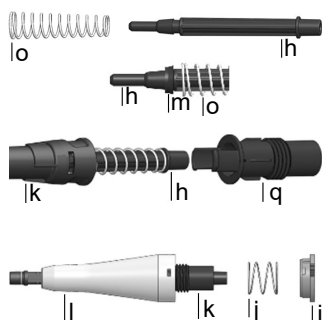


- 1) Faites glisser le **ressort de compression** (o) vers le **piston** (h).  
Placez le **piston** (h) dans le **cylindre** (k). Enfoncez le **capuchon de fermeture** (p) dans le **cylindre** (k) et assurez-vous qu'il s'aligne sur les encoches du **cylindre** (k).
- 2) Faites glisser le **support d'étanchéité** [(f) ; 2-10 µl uniquement] et le **joint torique** (g) dans le **piston** (h) et lubrifiez légèrement.  
Vissez le **raccord de la pointe** (e) dans le **corps du cylindre** (k).
- 3) Placez le **cylindre** (k) à l'intérieur du **manchon blanc** (l).  
Placez le **ressort de l'éjecteur** (j) sur le **cylindre** (k). Placez l'**anneau de blocage** (i) sur le **manchon blanc** (l). Tournez le **manchon** (l) dans le sens des aiguilles d'une montre jusqu'à ce que l'**anneau de blocage** (i) s'enclenche et fixe le **cylindre** dans l'**assemblage**.

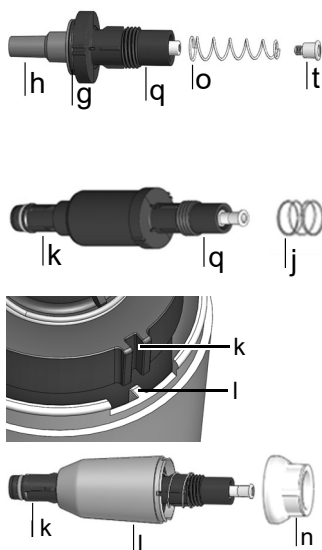
#### Modèle 200 µl :



- 1) Faites glisser le **joint à lèvres** (m) et le **ressort de compression** (o) dans le **piston** (h), lubrifiez légèrement le **joint à lèvres** (m). Veillez à ce que le **ressort de compression** (o) soit placé dans le **piston** (h) avec la petite extrémité en premier.
- 2) Placez le **piston** (h) dans le **cylindre** (k), et placez le **capuchon de fermeture** (p) dans le **cylindre**. S'assurer que le **capuchon de fermeture** (p) s'aligne sur les encoches du cylindre.
- 3) Faites glisser le **cylindre** (k) dans le **manchon blanc** (l). Placez le **ressort de l'éjecteur** (j) sur le **cylindre**. Placez l'**anneau de blocage** (i) sur le **manchon blanc** (l). Tournez le **manchon** dans le sens des aiguilles d'une montre jusqu'à ce que le **anneau de blocage** (i) s'enclenche.

**Modèle 1000 µl :**

- 1) Faites glisser le **ressort de compression** (o) dans le **piston** (h). Tout en comprimant le **ressort** (o), insérez le **joint à lèvres** (m) dans le **piston** (h) et lubrifiez légèrement.
- 2) Insérez le **piston** (h) dans le **cylindre** (k). Placez l'**adaptateur de cylindre** (q) dans le **cylindre** (k). Assurez-vous que l'**adaptateur de cylindre** (q) s'aligne sur la paire de fentes du cylindre.
- 3) Placez le **cylindre** (k) à l'intérieur du **manchon** blanc (l). Placez le **ressort de l'éjecteur** (j) sur le cylindre. Placez l'**anneau de blocage** (i) sur le **manchon** blanc (l). Tournez le manchon dans le sens des aiguilles d'une montre jusqu'à ce que l'**anneau de blocage** (i) s'enclenche.

**Modèle 5000 µl :**

- 1) Placez l'adaptateur de **cylindre** (q) sur la tige de **piston** (h). Glissez le **ressort de compression** (o) dans le **piston** (h). Vissez la **tête du piston** (t) dans le **piston** pour fixer le **ressort de compression** (o) et l'**adaptateur de cylindre** (q). Lubrifiez légèrement le **joint torique** (g).
- 2) Vissez l'**assemblage du piston** (h) au **cylindre** (k). Faites glisser le **ressort de l'éjecteur** (j) sur l'**adaptateur de cylindre** (q).
- 3) Placez le **cylindre** (k) à l'intérieur du **manchon** blanc (l). Veillez à aligner les fentes du **cylindre** (k) avec les bossages à l'intérieur du **manchon** (l).
- 4) Fixez à nouveau le **capuchon du manchon** (n) sur le **manchon** blanc (l). Assurez vous que le **capuchon du manchon** (n) s'aligne sur les ouvertures du **manchon** (l).

**Pour tous les modèles :**

- 5) Placez le piston au niveau du bouchon d'entraînement du piston pour le fixer à la partie supérieure de la pipette.
  - 6) Vissez dans le sens antihoraire pour fixer le **bloc cylindre** (a) au corps de la pipette.
- Réalisez un test d'étanchéité (voir « 4.5.5 Test d'étanchéité » à la page 24) et validez les volumes de pipetage avec le réassemblage.

### 4.3 Stérilisation

Si la surface d'une pipette mécanique EVOLVE a été en contact avec un produit biologiquement dangereux, elle doit être décontaminée conformément aux bonnes pratiques de laboratoire. Nettoyez la surface à l'aide d'un chiffon non pelucheux légèrement imbibé d'un désinfectant tel que :

- L'éthanol à 70 %
- Le microcide SQ 1:64
- Une solution de glutaraldéhyde à 4 %
- Une solution Virkon à 1-3 %

Suivez les instructions fournies avec les désinfectants.

L'instrument peut être décontaminé avec du gaz H<sub>2</sub>O<sub>2</sub> (concentration maximale de 35 %) pendant 60 minutes.

Il n'est pas recommandé d'autoclaver les pipettes mécaniques EVOLVE. Si un autoclavage est nécessaire, seule la partie inférieure des pipettes monocanal EVOLVE peut être autoclavée.



#### **AVERTISSEMENT**

***Il faut effectuer une maintenance après avoir autoclavé une pipette mécanique EVOLVE !***

*N'autoclavez pas toute la pipette. Les pipettes multicanaux ne doivent PAS être autoclavées, elles pourraient être endommagées !*

*La calibration d'origine (rapport de mesure indiquant les données « d'avant ») est impossible après un autoclavage !*

#### 4.3.1 Autoclavage des pièces démontées

Placez les composants désassemblés (voir [4.2.1](#)) dans un autoclave à vapeur, dans une poche à autoclave.

Vous pouvez autoclaver les composants à 121° C (surpression de 1 bar) pendant 20 minutes.



#### **ATTENTION**

***Il est nécessaire d'effectuer une maintenance après avoir autoclavé les pipettes mécaniques EVOLVE !***

## 4.4 Entretien courant

### 4.4.1 Envoi à INTEGRA Biosciences

Pour toute maintenance ou réparation, veuillez contacter votre technicien de service local.



#### **AVERTISSEMENT**

*Si vous travaillez avec des substances infectieuses, p. ex. des pathogènes humains, vous devez décontaminer vos pipettes mécaniques EVOLVE avant de les envoyer pour l'entretien courant. La déclaration d'absence de risques sanitaires doit être signée. Ceci est indispensable pour protéger le personnel de service.*

### 4.4.2 Changer les joints toriques des raccords des embouts

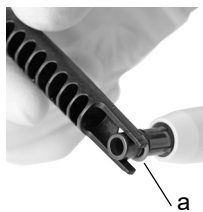
Les raccords d'embouts des pipettes mécaniques EVOLVE 200 µl, 1000 µl et 5000 µl sont munis de joints toriques colorés qui assurent une étanchéité optimale au niveau de la paroi interne des GRIPTIPS et garantissent une fixation solide.

Les joints toriques sont fabriqués en silicone durable. Si nécessaire, p. ex. en cas de fuite due à des joints toriques endommagés, vous pouvez les remplacer. Ils peuvent aussi être commandés séparément, voir « 6.2 Consommables » à la page 34.



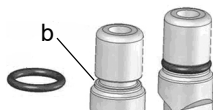
#### **AVERTISSEMENT**

*Veillez à ne pas endommager les raccords des embouts.*



Pour remplacer les joints toriques des pipettes 200 µl ou 1000 µl, glissez l'outil polyvalent par le côté sur le raccord d'embout, jusqu'à ce que le joint torique (a) fasse une boucle. Retirez le joint torique à l'aide d'une pince en plastique.

Pour les pipettes 5000 µl, utilisez simplement une pince en plastique pour retirer le joint.



Glissez un joint torique neuf sur le raccord d'embout (b).

### 4.4.3 Graissage

Les joints internes et les joints toriques sont sujets à une usure lente. Pour conserver l'étanchéité, il est important que ces joints soient enduits en permanence d'une fine couche de lubrifiant. Le lubrifiant recommandé varie selon la taille de la pipette EVOLVE (voir « 6.2 Consommables » à la page 34) :



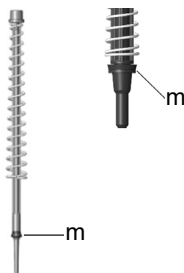
#### Modèles monocanal 2 µl – 10 µl :

Utilisez du Klüberalfa Lube (n° 500-00182-00) pour graisser légèrement le **piston** (h). Graissez légèrement le cercle extérieur du **joint torique** (g) et le **support d'étanchéité** blanc (f).



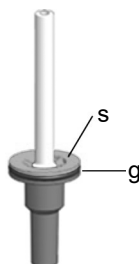
#### Modèles monocanal 20 µl et 100 µl :

Utilisez du Klüberalfa Lube (n° 500-00182-00) pour graisser légèrement le **piston** (h). Graissez légèrement le cercle extérieur du **joint torique** (g).



#### Modèles monocanal 200 µl et 1000 µl :

Utilisez du Klüberalfa Lube (n° 500-00182-00) pour graisser légèrement l'extérieur des **joints à lèvres** (m) et non pas la partie inférieure.



#### Modèle monocanal 5000 µl :

Utilisez du Klüberalfa Lube (n° 500-00182-00) pour graisser légèrement le cercle extérieur du **capuchon de compression** (s) et du **joint torique** (g). Ne graissez pas la partie inférieure du **capuchon de compression**.

## 4.5 Vérification métrologique

Les pipettes mécaniques EVOLVE sont testées en usine et étalonnées dans des conditions environnementales contrôlées à l'aide d'une procédure gravimétrique et dans le respect de la norme ISO 8655. Pour connaître les spécifications en matière d'exactitude et de précision, reportez-vous à la section « 5.2 Spécifications du pipetage » à la page 30.

Pour plus d'informations concernant les services de vérification métrologique, veuillez contacter votre distributeur local.

### 4.5.1 Matériel nécessaire

- Balance de précision avec une précision de lecture de 0,01 mg
- Poids référence ASTM Classe 2 ou OIML E2
- Piège à condensat pour la balance
- Récipient de pesée (dans l'idéal, le rapport hauteur/diamètre correspond à un minimum de 3:1)
- Équipement de mesure pour la température, l'humidité et la pression atmosphérique
- Eau distillée (de qualité 3 selon la norme ISO 3696)
- Embouts GRIPTIPS non filtrés neufs, correspondant au volume de la pipette (voir la section 6.3)
- Support de charge pour une pipette
- 1 bécher rempli d'eau distillée

### 4.5.2 Définitions

**Évacuation par soufflage (blow-out)** : évacue tout liquide résiduel de l'embout.

**Aspiration (blow-in)** : après le soufflage, le piston revient à sa position de départ, ce qui provoque une légère entrée d'air (ou de liquide si les embouts sont restés dans le liquide).

**Évacuation par soufflage en deux étapes (two-step blow-out)** : pour éviter l'aspiration alors que les embouts sont encore dans le liquide, maintenez le piston appuyé pendant la distribution. Puis retirez les embouts du liquide et relâchez le piston.

**Préhumidification** : pré-revêtement de l'intérieur des pièces en contact avec le liquide à l'aide d'une fine couche du même liquide pour équilibrer l'humidité de l'air à l'intérieur de l'embout et de la pipette.

**Effleurement final** : l'embout de la pipette est placé contre le liquide de surface ou le côté de la plaque multipuits pour évacuer tout liquide résiduel à l'extrémité de l'embout de la pipette.

### 4.5.3 Conditions et environnement de test

Les tests et les vérifications métrologiques doivent être effectués dans des conditions et un environnement conformes à la norme ISO 8655-6.

- La température doit être comprise entre 18 et 25 °C et doit rester constante ( $\pm 0,5^\circ\text{C}$ ) tout au long de la procédure de la calibration.
- Le taux d'humidité relative optimale de l'environnement est supérieur à 50 %. Au niveau de la position de distribution, ce taux monte à 80 %.
- Les embouts GRIPTIPS, les pipettes et l'eau distillée doivent être dans le laboratoire de la vérification métrologique depuis au moins deux heures avant le début de la vérification métrologique afin d'atteindre une température d'équilibre avec l'environnement.
- La balance doit être validée à l'aide de poids référence avant et après une série de mesures. Des poids référence de faible et haute valeur doivent être utilisés. Exemples :  
100 g (Mettler Toledo, n° 11119250)  
10 g (Mettler Toledo, n° 11119220)  
1 g (Mettler Toledo, n° 11119190)  
10 mg (Mettler Toledo, n° 11119130)



#### **ATTENTION**

*Utilisez toujours de nouveaux embouts GRIPTIPS préhumidifiés pour les tests d'étanchéité et la vérification métrologique.*

### 4.5.4 Préhumidification des embouts

À chaque changement d'embout, vous devez préhumidifier les nouveaux embouts GRIPTIPS à trois reprises avant de commencer les tests et les vérifications métrologiques.

- 1) Réglez la pipette pour aspirer la totalité du volume.
- 2) Fixez un embout GRIPTIP neuf correspondant à la gamme de volume de la pipette, directement depuis la boîte, sans toucher l'embout avec vos mains.
- 3) Utilisez un récipient à déchets séparé pour les distributions de préhumidification.
- 4) Enfoncez le piston jusqu'au premier arrêt. Aspirez en relâchant à vitesse moyenne.
- 5) Distribution : maintenez le piston enfoncé jusqu'au premier arrêt jusqu'à l'expulsion totale du liquide.

Après le troisième cycle, enfoncez le piston jusqu'au second arrêt, puis retirez l'embout du liquide et relâchez le piston pour procéder à une évacuation par soufflage en deux étapes.

#### 4.5.5 Test d'étanchéité

Il est recommandé d'effectuer un test d'étanchéité tous les trois mois ou dès qu'une erreur se produit.

- 1) Préhumidifiez les embouts comme indiqué ci-dessus.
- 2) Réglez la pipette EVOLVE de façon à ce qu'elle aspire un volume complet.
- 3) Enfoncez le piston jusqu'au premier arrêt. Aspirez un volume complet en relâchant à vitesse moyenne et vérifiez que le niveau de liquide ne descend pas pendant 10 secondes alors que les embouts GRIPTIPS sont encore dans l'eau distillée.
- 4) Retirez les embouts GRIPTIPS du liquide, puis inclinez la pipette selon un angle de 20° et attendez 20 secondes.
  - a) Observez si des gouttelettes de liquide se forment à l'extrémité des embouts GRIPTIPS.
  - b) Avec une pipette multicanaux, vérifiez que le niveau de liquide est le même dans tous les canaux.
- 5) Immergez les embouts GRIPTIPS dans environ 2 mm d'eau distillée et appuyez et relâchez le piston pour mélanger six fois.
  - a) Observez si des bulles d'air se forment pendant la distribution.
  - b) Avec une pipette multicanaux, vérifiez que le niveau de liquide est approximativement le même dans tous les canaux.
- 6) À la fin, enfoncez le piston jusqu'au second arrêt puis retirez l'embout du liquide et relâchez.

#### Signes indiquant une fuite

- 1) Pendant le cycle de mélange au cours du test d'étanchéité, le niveau de liquide d'un canal baisse.

**REMARQUE**

*Une baisse du niveau de liquide pendant l'aspiration pourrait indiquer une fuite lente. Un nouveau test avec 10 mélanges peut permettre d'identifier une fuite lente.*

- 2) Il reste du liquide dans un embout après la dernière distribution, au cours du test d'étanchéité.
- 3) Un ou plusieurs canaux présentent des bulles d'air pendant le cycle de mélange au cours du test d'étanchéité.
- 4) Des gouttelettes se forment lorsque la pipette est maintenue à l'air pendant 20 secondes, alors qu'une préhumidification avait été effectuée.
- 5) Le niveau de liquide n'est pas identique dans tous les canaux après l'aspiration.

Si la pipette fuit, changez les joints toriques (voir [4.4.2](#)) et lubrifiez les pistons (voir [4.4.3](#)) ou contactez votre technicien de maintenance.



#### 4.5.6 Obtention du volume effectif

INTEGRA certifie les pipettes à 10% et 100% de la valeur nominale. Pour chaque volume, cinq mesures sont effectuées sur tous les canaux.

##### Généralités

- 1) Utilisez toujours des embouts GRIPTIPS neufs, jamais utilisés, même lorsque vous changez le volume de test (par exemple, de 200 µl à 20 µl).
- 2) Préhumidifiez toujours (voir section [4.5.4](#)) lorsque vous utilisez un nouvel embout GRIPTIP. Pour une mesure de volume basse, sélectionnez d'abord le volume maximal pour la préhumidification avant de passer au volume à mesurer.
- 3) Après la distribution, effectuez un effleurement final pour vous assurer qu'il ne reste pas de liquide dans l'embout.

##### Test gravimétrique

- 1) Prenez note de la température ambiante et de la pression de l'air ambiant.
- 2) Réglez la pipette au volume de test le plus élevé.
- 3) Effectuez une préhumidification (voir [4.5.4](#)).
- 4) La première et la deuxième distribution sur la balance ne doivent pas être enregistrées. Après chaque distribution, re-tarez la balance.
- 5) Aspirez le volume cible d'eau en veillant à maintenir la pipette inclinée à 20° par rapport à la verticale pendant l'immersion de l'embout de la pipette de 2 ou 3 mm sous la surface de l'eau. Lorsque vous retirez l'embout du liquide, essuyez-le doucement contre la paroi du récipient pour enlever tout liquide à l'extérieur de l'embout de la pipette.
- 6) Commencez la première mesure. Pipetez toujours le liquide directement dans le récipient de pesée sur la balance. Poussez ensuite le piston jusqu'au second arrêt et maintenez-le appuyé jusqu'à ce que la pipette soit à nouveau retirée du récipient de pesée pour effectuer une évacuation par soufflage en deux étapes. Enregistrez le poids indiqué par la balance.
- 7) Une fois les cinq mesures de volume élevé effectuées, poursuivez en effectuant les mesures de test avec le volume moyen puis faible en répétant les étapes 3-6.

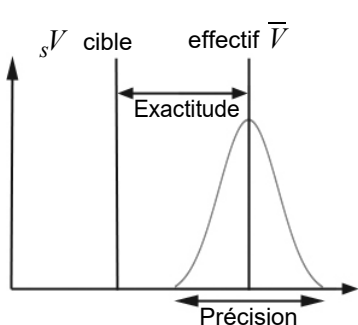
#### 4.5.7 Calcul de l'exactitude et de la précision

##### Exactitude

Capacité d'une pipette à aspirer ou à distribuer le volume souhaité exact. Ce terme désigne le degré d'approximation des résultats de mesure par rapport à la valeur réelle. L'exactitude est également connue sous le nom d'erreur systématique. Comme ce nom l'indique, elle peut être corrigée ou étalonnée.

##### Précision - Coefficient de variation (CV)

La précision désigne la capacité à reproduire une mesure. Également appelée erreur aléatoire, il s'agit d'une erreur imprévisible, qui ne peut donc être ni corrigée, ni étalonnée.



Signification des symboles utilisés dans le texte qui suit :

$V_s$  = Test sélectionné ou volume cible

$m_i$  = Poids du liquide mesuré (en g)

$Z$  = Facteur Z, voir [5.3](#)

$V_i$  = Volume converti (en ml ou  $\mu$ l)

$\bar{V}$  = Volume moyen effectif (en ml ou  $\mu$ l)

$n$  = Nombre de mesures

##### Conversion de la masse en volume

Les valeurs obtenues par les relevés de la balance sont exprimées en grammes. Ces valeurs doivent être converties en microlitres à l'aide du facteur de correction Z. Ce dernier prend en compte la densité de l'eau et la poussée de l'air au cours de la pesée à la température de test correspondante. Pour déterminer le facteur Z correct, recherchez l'intersection entre la température et la pression de l'air dans le tableau [5.3](#). Arrondissez ensuite les valeurs de température et de pression de l'air.

Multipliez chaque poids  $m_i$  obtenu dans [4.5.6](#) par le facteur Z correspondant :

$$V_i = m_i \times Z$$

Additionnez les volumes  $V_i$  calculés, puis divisez la somme par  $n$  (par exemple,  $n = 5$ ) pour calculer le volume  $\bar{V}$  moyen (en millilitres ou microlitres) à la température du test, qui correspond au volume effectif :

$$\bar{V} = \frac{1}{n} \times \sum_{i=1}^n V_i$$

**Calcul de l'erreur systématique (exactitude)**

L'erreur systématique  $e_s$  peut être calculée à l'aide de l'équation suivante, où  $V_s$  correspond au volume test sélectionné :

$$e_s = \bar{V} - V_s$$

soit, en pourcentage :

$$e_s = \frac{100 \times (\bar{V} - V_s)}{V_s}$$

**Calcul de l'erreur aléatoire (taux de précision)**

Pour calculer l'erreur aléatoire en tant que déviation standard de répétabilité  $s_r$ , utilisez l'équation suivante :

$$s_r = \sqrt{\frac{\sum_{i=1}^n (V_i - \bar{V})^2}{n - 1}}$$

L'erreur aléatoire peut également être exprimée sous forme de pourcentage par le coefficient de variation  $CV$ , en utilisant l'équation suivante :

$$CV = 100 \times \frac{s_r}{\bar{V}}$$

Si la pipette est correctement étalonnée, le volume cible  $V_s$  est égal au volume effectif  $\bar{V}$ , conformément aux spécifications d'exactitude de la pipette.

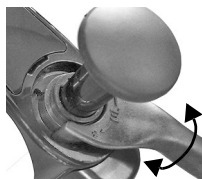
**4.5.8 Réglage des pipettes mécaniques EVOLVE**

Comparez les valeurs d'exactitude et de précision calculées selon les spécifications de la pipette indiquées à la section [5.2](#).

La norme industrielle veut que les spécifications soient testées et présentées en utilisant des transferts simples (c'est-à-dire l'aspiration et la distribution d'un même volume).

Si une pipette mécanique EVOLVE ne satisfait pas aux spécifications de la vérification métrologique, elle doit être réglée, en utilisant tout simplement l'outil polyvalent.

Insérez les deux dents de l'outil polyvalent dans les fentes situées sur le dessus de la pipette.



Tournez dans le sens des aiguilles d'une montre pour augmenter le volume (en tournant légèrement jusqu'à un tour complet).

Tournez ensuite dans le sens inverse pour diminuer le volume (en tournant légèrement jusqu'à un tour complet).



**REMARQUE**

*Validez le nouveau volume réglé en répétant le test gravimétrique.*

#### 4.6 Élimination du matériel



Les pipettes mécaniques EVOLVE ne doivent pas être jetées avec les déchets ménagers non triés.

Éliminez les pipettes EVOLVE conformément aux lois et réglementations en vigueur dans votre pays.

Dans certaines régions ou dans certains pays, comme dans les États membres de l'UE, le distributeur est tenu de reprendre ce produit gratuitement à la fin de sa vie. Pour plus d'informations, veuillez contacter votre distributeur local.

## 5 Données techniques

### 5.1 Conditions environnementales

	<b>Utilisation</b>
Gamme de température	5–40 °C
Gamme d'humidité	Humidité relative max. 80 % à une température ne dépassant pas 31 °C, avec une baisse linéaire à 50 % d'humidité relative pour 40 °C.
Altitude	< 2 000 m

## 5.2 Spécifications du pipetage

Les spécifications s'appliquent uniquement pour les transferts simples lorsque l'instrument est utilisé avec les GRIPTIPS INTEGRA et correspondent à la performance de tous les canaux de la pipette multicanaux.

Pipettes mécaniques EVOLVE					Fabricant	
Ca-naux	Réf.	Gamme de volume (µl)	Incrément de volume (µl)	Volume test (µl)	Exactitude (±%)	Précision (≤%)
1	3011	<b>0,2–2</b>	0,001	0,2	12,0	6,0
				1	3,0	1,6
				2	1,5	0,7
1	3012	<b>1–10</b>	0,01	1	5,0	1,5
				5	1,5	0,8
				10	1,2	0,5
1	3013	<b>2–20</b>	0,01	2	7,0	2,0
				10	1,6	0,5
				20	1,2	0,35
1	3015	<b>10–100</b>	0,1	10	3,5	1,0
				50	1,0	0,35
				100	0,8	0,2
1	3016	<b>20–200</b>	0,1	20	2,5	1,0
				100	1,0	0,3
				200	0,7	0,18
1	3018	<b>100–1000</b>	1	100	3,0	0,6
				500	1,0	0,3
				1000	0,8	0,2
1	3019	<b>500–5000</b>	5	500	3,0	0,6
				2500	1,2	0,3
				5000	0,6	0,18

Pipettes mécaniques EVOLVE					Fabricant	
Ca-naux	Réf.	Gamme de volume (µl)	Incrément de volume (µl)	Volume test (µl)	Exactitude (±%)	Précision (≤%)
8	3022	<b>1–10</b>	0,01	1	12,0	7,0
				5	4,0	3,0
				10	2,0	1,2
8	3024	<b>5–50</b>	0,05	5	5,0	2,0
				25	2,0	1,0
				50	1,2	0,5
8	3025	<b>10–100</b>	0,1	10	5,0	1,5
				50	2,0	0,8
				100	1,2	0,3
8	3026	<b>20–200</b>	0,1	20	5,0	1,2
				100	2,0	0,5
				200	1,2	0,3
8	3028	<b>100–1250</b>	1,0	125	5,0	1,1
				625	1,8	0,7
				1250	1,0	0,3
12	3032	<b>1–10</b>	0,01	1	12,0	7,0
				5	4,0	3,0
				10	2,0	1,2
12	3034	<b>5–50</b>	0,05	5	5,0	2,0
				25	2,0	1,0
				50	1,2	0,5
12	3035	<b>10–100</b>	0,1	10	5,0	1,5
				50	2,0	0,8
				100	1,2	0,3
12	3036	<b>20–200</b>	0,1	20	5,0	1,2
				100	2,0	0,5
				200	1,2	0,3
12	3038	<b>100–1250</b>	1,0	125	5,0	1,1
				625	1,8	0,7
				1250	1,0	0,3

Pipettes mécaniques EVOLVE					Fabricant	
Ca-naux	Réf.	Gamme de volume (µl)	Incrément de volume (µl)	Volume test (µl)	Exactitude (±%)	Précision (≤%)
16	303	1–10	0,01	1	12,0	7,0
				5	4,0	3,0
				10	2,0	1,2
16	303	5–50	0,05	5	5,0	2,0
				25	2,0	1,0
				50	1,2	0,5
16	303	10–100	0,1	10	5,0	1,5
				50	2,0	0,8
				100	1,2	0,3

Précision = Coefficient de Variation.

### 5.3 Facteurs de correction Z

Temp. (°C)	Pression de l'air (kPa)						
	80	85	90	95	100	101.3	105
18,0	1,0022	1,0023	1,0023	1,0024	1,0025	1,0025	1,0025
18,5	1,0023	1,0024	1,0024	1,0025	1,0025	1,0026	1,0026
19,0	1,0024	1,0025	1,0025	1,0026	1,0026	1,0027	1,0027
19,5	1,0025	1,0026	1,0026	1,0027	1,0027	1,0028	1,0028
20,0	1,0026	1,0027	1,0027	1,0028	1,0028	1,0029	1,0029
20,5	1,0027	1,0028	1,0028	1,0029	1,0029	1,0030	1,0030
21,0	1,0028	1,0029	1,0029	1,0030	1,0031	1,0031	1,0031
21,5	1,0030	1,0030	1,0031	1,0031	1,0032	1,0032	1,0032
22,0	1,0031	1,0031	1,0032	1,0032	1,0033	1,0033	1,0033
22,5	1,0032	1,0032	1,0033	1,0033	1,0034	1,0034	1,0034
23,0	1,0033	1,0033	1,0034	1,0034	1,0035	1,0035	1,0036
23,5	1,0034	1,0035	1,0035	1,0036	1,0036	1,0036	1,0037
24,0	1,0035	1,0036	1,0036	1,0037	1,0037	1,0038	1,0038
24,5	1,0037	1,0037	1,0038	1,0038	1,0039	1,0039	1,0039

Valeurs Z en microlitres par milligramme.



## 6 Accessoires et consommables

### 6.1 Accessoires

Généralités	Référence
Outil polyvalent pour EVOLVE (pour la vérification métrologique, le retrait du joint torique et le changement du ressort du piston)	3200
Support mural pour pipettes manuelles	3205
Support d'étagère pour pipette EVOLVE, 1 pièce	3210
Support d'étagère pour pipette EVOLVE, pack de 5	3211
Support linéaire court, supporte jusqu'à 6 pipettes EVOLVE	3214
Support linéaire, supporte jusqu'à 12 pipettes EVOLVE	3215

Boîte POPTOP, compatible avec les racks ECO et les inserts de recharge GREEN CHOICE	Référence
Petite boîte POPTOP, pour une utilisation avec des GRIPTIPS de 12,5 µl, 125 µl et 300 µl	3250
Grande boîte POPTOP, pour une utilisation avec des GRIPTIPS de 300 µl long et 1250 µl	3255

Capuchon du piston (pack de 5)	Référence
Noir à utiliser avec n'importe quelle pipette	3220
Violet à utiliser avec les pipettes mécaniques 2 µl, 10 µl	3221
Jaune à utiliser avec les pipettes mécaniques 50 µl, 100 µl	3222
Vert à utiliser avec les pipettes mécaniques 200 µl	3223
Bleu à utiliser avec les pipettes mécaniques 1000 µl	3224
Orange à utiliser avec les pipettes mécaniques 5000 µl	3225

Ensemble ressort piston EVOLVE	Référence
pour pipettes monocanal 2, 10, 20, 100, 200 et 1000 µl	3230

## 6.2 Consommables

Joint toriques	Référence
pour raccords de pointes 200/300 µl, pack de 24	100-00027-50
pour raccords de pointes 1000/1250 µl, pack de 24	100-00028-50
pour raccords de pointes 5000 µl, pack de 10	100-00029-50

Grease pour pipettes et joints toriques	Référence
Kluberafa lube, pour pipettes 20 µl – 5000 µl monocanal	500-00182-00
Nye gel graissant fluorocarbone 807, 5 g, pour pipettes 2 µl – 10 µl monocanal	100-00136-50

## 6.3 GRIPTIPS

INTEGRA propose une large gamme de GRIPTIPS avec des volumes allant de 12.5 µl à 5000 µl.



Utilisez le guide de sélection GRIPTIPS ([www.integra-biosciences.com/fr/guide-de-selection-gripts](http://www.integra-biosciences.com/fr/guide-de-selection-gripts)) pour trouver les pointes adaptées et filtrez par volume, conditionnement et type.

### 6.3.1 GRIPTIPS pour pipettes mécaniques et électroniques

Les pipettes EVOLVE sont compatibles avec les GRIPTIPS pour pipettes mécaniques et électroniques.

### 6.3.2 Options de conditionnement

- **Racks ECO** (série 3xxx) : racks légers en PET, écologiques avec 60% de plastique en moins. Leur empreinte carbone est deux fois moins importante que celle des racks standard. Pour une expérience de pipetage plus pratique, les racks ECO peuvent être associés à la boîte POPTOP réutilisable.
- **GREEN CHOICE** (série 44xx) : les inserts de recharge écologiques permettent de réutiliser les racks existants et de réduire ainsi les déchets plastiques.
- **Racks standard** (série 4xxx) : rechargeables avec les inserts GREEN CHOICE.
- **Pointes en vrac** : Pointes dans un sac refermable pour un chargement manuel.

### 6.3.3 Propriétés des GRIPTIPS

Selon nos normes de salle blanche, tous les GRIPTIPS (non stériles, pré-stérilisés et stériles) sont conformes à notre déclaration VIAPURE. Cela signifie que tous les produits sont exempts de RNase, DNase, endotoxine et pyrogène.

- **Stériles/pré-stérilisés** : les produits sont irradiés aux rayons gamma dans la plage de dosage minimale et maximale spécifiée pour les produits stériles INTEGRA. Les racks standard sont scellés individuellement sous vide dans un sac et sont considérés comme stériles jusqu'à leur ouverture. Les racks ECO pré-stérilisés sont emballés individuellement et scellés avec une bande thermorétractable. La boîte entière de 5 inserts pré-stérilisés GREEN CHOICE est scellée.
- **Non stériles** : les articles sont fabriqués dans la même salle blanche et emballés dans une boîte en carton.
- **Long** : la conception plus longue permet un accès facile dans les récipients de laboratoire profonds.
- **Court** : la conception plus courte permet un accès facile aux plaques de 1536 puits et améliore l'ergonomie.
- **À embout large** : un orifice plus large réduit les forces de cisaillement
- **Faible rétention** : faible rétention de liquide, pour les liquides à faible tension de surface.

## Mentions légales

© 2024 INTEGRA Biosciences AG

Tous droits réservés. En particulier, les droits de reproduction, de traitement, de traduction et de forme de présentation sont réservés à INTEGRA Biosciences AG. Il est interdit de reproduire, stocker, traiter via un support électronique ou distribuer tout ou une partie de la documentation fournie sans l'accord écrit d'INTEGRA Biosciences AG.

Nous avons tout mis en oeuvre afin que ce mode d'emploi vous apporte des informations complètes et précises. Bien que ce mode d'emploi puisse contenir un avis de garantie spécifique rattaché au produit, INTEGRA Biosciences AG ne garantit pas son contenu et se réserve le droit de le modifier sans préavis si et quand des améliorations sont apportées.

INTEGRA Biosciences AG n'est pas responsable des pertes, des dommages directs ou collatéraux, des coûts de réparation de quelque nature que ce soit, qu'ils soient fondés sur une garantie expresse ou implicite, un contrat, une omission ou une responsabilité stricte, découlant de la conception, du développement, de l'installation ou de l'utilisation des produits.

INTEGRA Biosciences AG s'efforce de fournir des données et une documentation fiables et précises. Si vous constatez une anomalie, nous vous serions reconnaissants de nous en prévenir en nous envoyant un courriel à l'adresse [info@integra-biosciences.com](mailto:info@integra-biosciences.com).

Le présent manuel d'utilisation a pour référence 900-00010-00, et pour numéro de version V07. Il s'applique aux pipettes EVOLVE manuelles à partir du numéro de série 2116000 jusqu'à la mise à disposition d'une nouvelle révision.

EVOLVE et GRIPTIPS sont des marques d'INTEGRA Holding, Suisse.

### **Fabricant et service client**

Pour connaître votre représentant local INTEGRA Biosciences, avoir des informations supplémentaires et obtenir un mode d'emploi dans une autre langue, consultez [www.integra-biosciences.com](http://www.integra-biosciences.com) ou faites-en la demande à [info@integra-biosciences.com](mailto:info@integra-biosciences.com).

---

### **Fabricant**

---

#### **INTEGRA Biosciences AG**

Tardisstrasse 201  
CH-7205 Zizers, **Suisse**  
T +41 81 286 95 30  
[info-ch@integra-biosciences.com](mailto:info-ch@integra-biosciences.com)

#### **INTEGRA Biosciences Corp.**

22 Friars Drive  
Hudson, NH 03051, **États-Unis**  
T +1 603 578 5800  
[info-us@integra-biosciences.com](mailto:info-us@integra-biosciences.com)

---

### **Pays de vente directe**

---

#### **Integra Biosciences PTY Ltd**

Unit 55, 193-203 South Pine Road  
Brendale QLD 4500, **Australie**  
T +617 3497 5800  
[info-au@integra-biosciences.com](mailto:info-au@integra-biosciences.com)

#### **INTEGRA Biosciences (Shanghai) Co., Ltd.**

Room 1110, No. 515 Huanke Road  
Shanghai 201315, **Chine**  
T +86 21 5844 7203  
[info-cn@integra-biosciences.com](mailto:info-cn@integra-biosciences.com)

---

#### **INTEGRA Biosciences Nordic ApS**

Vallensbækvej 22A 3TV  
Brøndby 2605, **Danemark**  
T +45 3173 5373  
[info-nordic@integra-biosciences.com](mailto:info-nordic@integra-biosciences.com)

#### **INTEGRA Biosciences SAS**

8 avenue du Fief  
95310 Saint Ouen l'Aumône, **France**  
T +33 1 34 30 76 76  
[info-fr@integra-biosciences.com](mailto:info-fr@integra-biosciences.com)

---

#### **INTEGRA Biosciences Deutschland GmbH**

An der Amtmannsmühle 1  
35444 Biebertal, **Allemagne**  
T +49 6409 81 999 15  
[info-de@integra-biosciences.com](mailto:info-de@integra-biosciences.com)

#### **INTEGRA Biosciences KK**

Higashikanda 1-5-6, Chiyoda-ku  
Tokyo, 101-0031, **Japon**  
T +813 5962 4936  
[info-jp@integra-biosciences.com](mailto:info-jp@integra-biosciences.com)

---

#### **INTEGRA Biosciences Benelux BV**

Smederijstraat 2  
4814 DB Breda, **Pays-Bas**  
T +31 630 609 866  
[info-benelux@integra-biosciences.com](mailto:info-benelux@integra-biosciences.com)

#### **INTEGRA Biosciences Ltd**

2 Rivermead Business Park  
Thatcham, Berks, RG19 4EP, **Royaume-Uni**  
T +44 1635 797 00  
[info-uk@integra-biosciences.com](mailto:info-uk@integra-biosciences.com)

---