

# INTEGRA



**EVOLVE – Manuelle Pipetten**

**Bedienungsanleitung**

# INTEGRA Declaration of Conformity

**INTEGRA Biosciences Corp. – Hudson, NH, USA**

declares on its own responsibility that the devices

Description	Models
<b>EVOLVE Manual Pipettes</b>	<b>3011, 3012, 3013, 3015, 3016, 3018, 3019, 3022, 3024, 3025, 3026, 3028, 3032, 3034, 3035, 3036, 3038, 3042, 3044, 3045</b>

comply with:

EU Regulations	Scope	Date effective
1907/2006	Registration, evaluation, authorisation and restriction of chemicals (REACH)	01.06.2007
EU Standards	Scope	
EN 9001:2015	Quality Management	

USA Regulations	Scope
17 CFR Parts 240 & 249b	Dodd frank "Conflict minerals"
27 CCR Parts 25102-27001	Proposition 65: The safe drinking water and toxic enforcement act
TSCA 40 CFR Part 751	Toxic substances control act

International Standards	
ISO 8655-2	Piston pipettes

Zizers, 2023-12-08

  
Urs Hartmann  
CEO

  
Daniela Gross  
Head of Corporate Quality

## Inhaltsverzeichnis

<b>Kapitel 1</b>	<b>Einleitung</b>	
1.1	Verwendete Symbole .....	5
1.2	Verwendungszweck .....	5
1.3	Sicherheitshinweise.....	5
<b>Kapitel 2</b>	<b>Gerätebeschreibung</b>	
2.1	Lieferumfang .....	7
2.2	Überblick manuelle EVOLVE-Pipetten .....	7
<b>Kapitel 3</b>	<b>Bedienung</b>	
3.1	Das Volumen einstellen.....	8
3.2	Aufstecken und Abwerfen der GRIPTIPS .....	8
3.3	Pipettieren .....	9
3.3.1	Aufnehmen und Abgeben .....	9
3.3.2	Reverses Pipettieren.....	10
3.3.3	Empfehlungen für die Pipettierung.....	11
3.4	Fehlerbehebung/Häufig gestellte Fragen (FAQ) .....	12
<b>Kapitel 4</b>	<b>Unterhalt</b>	
4.1	Reinigung .....	13
4.2	Zerlegen des unteren Teils einer Einkanalpipette .....	13
4.2.1	Zerlegen.....	13
4.2.2	Wiederzusammenbau .....	17
4.3	Sterilisation .....	19
4.3.1	Autoklavieren der zerlegten Komponenten.....	19
4.4	Wartung.....	20
4.4.1	Einsenden an INTEGRA Biosciences .....	20
4.4.2	Wechsel der O-Ringe für Spitzenhalter .....	20
4.4.3	Schmierung.....	21
4.5	Kalibrierung .....	22
4.5.1	Materialien .....	22
4.5.2	Definitionen .....	22
4.5.3	Testbedingungen und -umgebung.....	23
4.5.4	Vorbefeuchtung von Spitzen.....	23
4.5.5	Dichtigkeitsprüfung .....	24
4.5.6	Das Istvolumen ermitteln .....	25
4.5.7	Berechnung der Richtigkeit und Präzision .....	26
4.5.8	Einstellen der EVOLVE-Pipetten .....	27
4.6	Geräteentsorgung .....	28

**Kapitel 5 Technische Daten**

5.1 Umgebungsanforderungen.....29  
5.2 Pipettenspezifikationen .....30  
5.3 Z-Korrekturfaktoren .....32

**Kapitel 6 Zubehör**

6.1 Zubehör .....33  
6.2 Verbrauchsmaterial .....34  
6.3 GRIPTIPS.....34  
    6.3.1 GRIPTIPS für Handpipetten.....34  
    6.3.2 Verpackungsoptionen .....34  
    6.3.3 GRIPTIP-Eigenschaften.....35

**Impressum .....36**

# 1 Einleitung

Diese Bedienungsanleitung enthält alle Informationen, die für die Einrichtung, den Betrieb und die regelmäßige Wartung der EVOLVE-Pipetten erforderlich sind. Dieses Kapitel informiert über die in dieser Bedienungsanleitung verwendeten Symbole sowie den bestimmungsgemäßen Gebrauch der EVOLVE-Pipetten und gibt allgemeine Sicherheitsanweisungen.

## 1.1 Verwendete Symbole

Folgende Symbole in dieser Bedienungsanleitung weisen speziell auf bestehende Restrisiken hin:



### **WARNUNG**

*Dieses Sicherheitssymbol warnt vor Gefahren, die zu einer Körperverletzung führen könnten. Außerdem weist es auf Gefahren hin, die zu Schäden an Ausrüstungen, Materialien und an der Umgebung führen könnten. Es ist unerlässlich, dass Sie den entsprechenden Vorsichtsmaßnahmen folgen.*



### **VORSICHT**

*Dieses Symbol warnt vor einem möglichen Materialschaden. Folgen Sie den Anweisungen.*



### **HINWEIS**

*Dieses Symbol bezeichnet wichtige Hinweise in Bezug auf den korrekten Betrieb des Gerätes sowie arbeitssparende Merkmale.*

## 1.2 Verwendungszweck

Dies ist ein universelles Laborgerät ausschließlich zum Gebrauch für Forschungszwecke. Jede Verwendung dieses Geräts in einem medizinischen oder IVD-Umfeld liegt in der alleinigen Verantwortung des Benutzers.

Die manuellen EVOLVE-Pipetten sind zum Aspirieren und Dispensieren von Flüssigkeiten im Labor mithilfe von GRIPTIP-Pipettenspitzen in einem Volumenbereich von 0,2 µl bis 5000 µl konzipiert.

## 1.3 Sicherheitshinweise

Manuelle EVOLVE-Pipetten entsprechen den allgemein anerkannten Sicherheitsbestimmungen und sind sicher im Betrieb. Sie dürfen nur in einwandfreiem Zustand und unter Beachtung dieser Bedienungsanleitung betrieben werden.

Der Betrieb der Geräte kann mit einem Restrisiko verbunden sein, wenn sie von ungeschulten Personen verwendet oder unsachgemäß bedient werden. Jede Person, die mit der Bedienung der EVOLVE-Pipetten betraut ist, muss diese Bedienungsanleitung und insbesondere die darin enthaltenen Sicherheitshinweise gelesen und verstanden haben oder von aufsichtsführenden Personen eingewiesen worden sein, sodass der sichere Betrieb der Geräte garantiert ist.



### **WARNUNG**

*Beim Umgang mit gefährlichen Substanzen müssen die Hinweise aus dem Sicherheitsdatenblatt (Material Safety Data Sheet, MSDS) sowie alle Sicherheitsrichtlinien, wie z. B. die Verwendung von Schutzkleidung und -brille, beachtet werden.*

*Verwenden Sie nur Pipettenspitzen der Marke GRIPTIPS®, um die einwandfreie Funktion der EVOLVE-Pipetten zu gewährleisten und die allgemeinen Garantiebedingungen einzuhalten. Die Verwendung von nicht spezifizierten Pipettenspitzen kann die Pipetten beschädigen und die Gesundheit und Sicherheit des Bedieners gefährden.*



### **VORSICHT**

- *Tauchen Sie die EVOLVE-Pipetten nicht in Flüssigkeit ein. Durch die Flüssigkeit können die internen Komponenten beschädigt werden. Vermeiden Sie das Pipettieren von Flüssigkeiten, deren Dämpfe die Materialien PA (Polyamid), POM (Polyoxymethylen), FPM (Fluorkautschuk), NBR (Nitrilkautschuk), CR (Chloropren) und Silikon angreifen können. Korrosive Dämpfe können die Metallteile im Inneren des Geräts beschädigen.*
- *Reparaturen dürfen nur von INTEGRA Biosciences AG oder einem autorisierten Kundendienstmitarbeiter vorgenommen werden.*
- *Komponenten dürfen nur gegen INTEGRA Biosciences-Originalteile ausgetauscht werden.*



### **HINWEIS**

*Werden die EVOLVE-Pipetten längerer Zeit UV-Licht ausgesetzt, kann dies zu einer Entfärbung und/oder Vergilbung des Pipettengehäuses führen. Dadurch wird die Leistung der Geräte jedoch nicht beeinträchtigt.*

Ungeachtet der aufgelisteten Sicherheitshinweise müssen zusätzliche anwendbare Bestimmungen und Richtlinien der Fachverbände, der Gesundheitsbehörden und des Gewerbeaufsichtsamtes usw. beachtet werden.

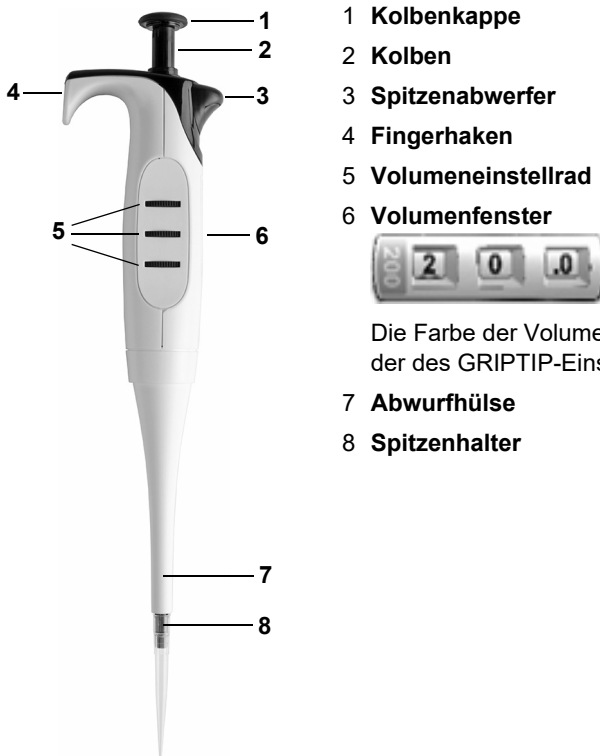
Bitte besuchen Sie regelmäßig unsere Internetseite [www.integra-biosciences.com](http://www.integra-biosciences.com) für neueste Informationen über die REACH-klassifizierte Chemikalien, die in unseren Produkten erhalten sind.

## 2 Gerätebeschreibung

### 2.1 Lieferumfang

- Manuelle EVOLVE-Pipette
- Mehrzweckwerkzeug
- Farbkodierte Kolbenkappe
- Quick Start Guide
- Ersatz O-Ringe (für 200- $\mu$ l-, 1000- $\mu$ l- und 5000- $\mu$ l-Modelle)

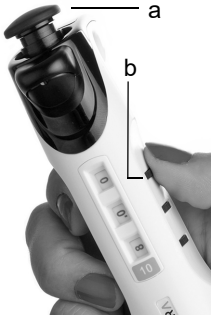
### 2.2 Überblick manuelle EVOLVE-Pipetten



Die Farbe der Volumenkennzeichnung stimmt mit der des GRIPTIP-Einsatzes überein.

### 3 Bedienung

#### 3.1 Das Volumen einstellen



- 1) Zum Einstellen des gewünschten Volumens drücken Sie den **Kolben** (a) herunter und drehen Sie ihn etwas im Uhrzeigersinn, um die Volumenräder zu entsperren.
- 2) Drehen Sie die **Einstellräder** (b) bis das gewünschte Volumen im Volumenfenster angezeigt wird.
- 3) Drehen Sie den **Kolben** (a) etwas und lassen Sie ihn langsam los, um das eingestellte Volumen zu verriegeln.

#### 3.2 Aufstecken und Abwerfen der GRIPTIPS



##### **VORSICHT**

Verwenden Sie nur GRIPTIPS, die für die Verwendung mit EVOLVE-Pipetten vorgesehen sind, um eine optimale Funktion der Pipetten zu gewährleisten, siehe „6.2 Verbrauchsmaterial“ auf Seite 34.

Das einmalige GRIPTIP-System der EVOLVE-Pipetten reduziert die Spitzenaufsteck- und Abwurfkräfte, ermöglicht ein perfektes Aneinanderpassen, welches das Abfallen der Spitzen verhindert, und bietet eine perfekte Abdichtung. An einer Mehrkanalpipette sitzen alle Spitzen auf gleicher Höhe.



Ein Ring auf der Innenseite der Spitzen rastet über den Mehrfachnocken ein und hält die Spitze fest.

Die Schulter ermöglicht einen wirkungsvollen Stopp, der einen übermäßigen Anzug verhindert. Man muss nicht auf die Spitzen einhämmern, sie sind entweder aufgesteckt oder lose, es gibt nichts dazwischen.

Der O-Ring bietet eine nachgiebige und robuste Dichtungsfläche für die Pipettenspitze.

##### **Spitzenaufstecken:**

Zum Spitzenaufstecken drücken Sie die Pipette in die passenden GRIPTIP(s) bis Sie einen Klick hören und spüren. Der Klick zeigt an, dass eine Dichtung erreicht wurde. Sobald Sie den Klick spüren, hören Sie auf, Druck aufzusetzen. Wenn Sie GRIPTIPS auf eine Mehrkanalpipette aufstecken, bewegen Sie die Pipette langsam von einer Seite zur anderen, um sicherzustellen, dass eine korrekte Abdichtung erreicht wird.

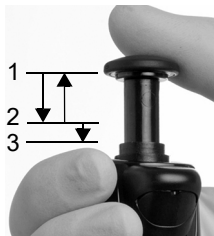


**Abwerfen der gebrauchten GRIPTIPS:**

Wenn sich Flüssigkeit in den Spitzen befindet, entleeren Sie diese durch Drücken des **Kolbens** (2) bis zum zweiten Anschlag. Die Spitzen werden durch Drücken auf den **Spitzenabwerfer** (3) abgeworfen.

**3.3 Pipettieren**

Der Kolben kann auf zwei verschiedene Anschlagpunkte heruntergedrückt werden:

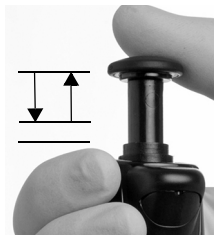


- 1) Oberste Position: variiert je nach Volumeneinstellung.
- 2) Erster Anschlag: fixe, kalibrierte Position zum Aufnehmen und Abgeben der Flüssigkeit.
- 3) Zweiter Anschlag: um die restliche Flüssigkeit auszublauen.

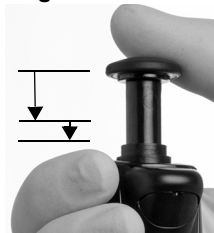
Detaillierte Pipettierempfehlungen finden Sie auch unter „3.3.3 Empfehlungen für die Pipettierung“ auf Seite 11.

**3.3.1 Aufnehmen und Abgeben**

Führen sie folgende Schritte durch, um Flüssigkeit aufzunehmen und abzugeben:

**Aufnehmen**

- 1) Drücken Sie mit aufgesetzten GRIPTIPS den **Kolben** bis zum ersten Anschlag.
- 2) Tauchen Sie die GRIPTIPS in die Flüssigkeit ein.
- 3) Lassen Sie den **Kolben** langsam zur obersten Position zurückkehren. Bei größeren Volumen (>200 µl) folgen Sie dem Flüssigkeitsstand, indem Sie die Pipette nach unten bewegen.
- 4) Nehmen Sie die GRIPTIPS aus der Flüssigkeit.

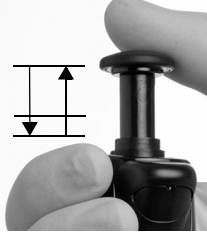
**Abgeben**

- 5) Zum Abgeben der Flüssigkeit drücken Sie den **Kolben** bis zum ersten Anschlag.
- 6) Falls sich noch Flüssigkeit in der Spitze befindet, sollte eine Ausblasung durchgeführt werden, indem der **Kolben** bis zum zweiten Anschlag gedrückt wird.
- 7) Entfernen Sie die GRIPTIPS aus dem Gefäß und lassen Sie den **Kolben** zurückgleiten.

### 3.3.2 Reverses Pipettieren

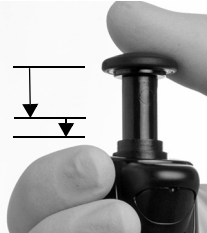
Viskose Proben sollten mit langsameren Geschwindigkeiten aufgenommen und abgegeben und auf reverse Art pipettiert werden:

#### Aufnehmen



- 1) Drücken Sie den **Kolben** bis zum zweiten Anschlag.
- 2) Tauchen Sie die GRIPTIPS in die Flüssigkeit, lassen Sie den **Kolben** langsam in die obere Position zurückgleiten und warten Sie kurz, bis die Flüssigkeit ganz aufgenommen ist.

#### Abgeben



- 3) Zum Abgeben drücken Sie den **Kolben** langsam bis zum ersten Anschlag herunter und warten Sie ein paar Sekunden bis die Flüssigkeit vollständig abgegeben ist.
- 4) Entfernen Sie die GRIPTIPS aus dem Zielgefäß.
- 5) Drücken Sie den **Kolben** bis zum zweiten Anschlag, um die überschüssige Flüssigkeit auszustoßen.

### 3.3.3 Empfehlungen für die Pipettierung

INTEGRA Biosciences empfiehlt die folgenden Techniken zur Optimierung der Pipettierergebnisse. Diese Techniken entsprechen der ISO-Norm 8655-2.

- Am besten werden die GRIPTIPS etwas unter die Flüssigkeitsoberfläche eingetaucht (2–3 mm), um das gewünschte Volumen aufzunehmen. Werden die Spitzen zu tief eingetaucht, ist das Verschleppungsrisiko höher aufgrund von Flüssigkeitstropfen, die an der Außenseite der Spitzen hängen bleiben.
- Drücken bzw. lassen Sie den Kolben mit gleichbleibender Geschwindigkeit und Sanftheit los.
- Führen Sie stets eine GRIPTIP-Vorbefeuchtung durch. Nach dem Aufstecken der Spitzen auf Ihre Pipette aspirieren und dispensieren Sie das volle Volumen 2 bis 3 Mal, um die Innenseite der Pipettenspitzen zu befeuchten. Mit der Vorbefeuchtung stellen Sie sicher, dass Flüssigkeit und Luft in den Spitzen dieselbe Temperaturen haben und dass toter Luftraum befeuchtet wird.
- EVOLVE-Pipetten sind Luftverdrängungspipetten. Um Flüssigkeiten genau zu dispensieren, halten Sie die Pipettenspitzen in einem 0–20° Winkel. Nach einer Dispensierung müssen die GRIPTIPS gegen die Gefäßwand gedrückt oder in die Flüssigkeit getaucht werden. Dieser Prozess wird als „Abstreifen“ oder „Tip Touch“ bezeichnet und verhindert, dass Flüssigkeit an den Pipettenspitzen hängen bleibt.
- Luftverdrängungspipetten zeigen die beste Leistung zwischen 35% und 100% des Nominalvolumens.
- Viskose Proben sollten mit langsamen Geschwindigkeiten aspiriert und dispensiert werden, um eine genaue Pipettierung zu gewährleisten. Darüber hinaus sollte das Pipettieren im Umgekehrten Modus erfolgen.
- Verwenden Sie bei der Pipettierung von Flüssigkeiten mit hohen Dampfdrücken (wie Methanol oder Ethanol) verhältnismäßig schnelle Pipettiergeschwindigkeiten und vermeiden Sie nach der Aspiration längere Pausen.
- Kalibrieren Sie das Gerät gemäß dem Flüssigkeitstyp. EVOLVE-Pipetten werden werkseitig für die Verwendung mit destilliertem Wasser bei Raumtemperatur getestet und kalibriert. Es kann erforderlich sein, den EVOLVE-Pipetten neu zu kalibrieren, wenn die physischen Eigenschaften der verwendeten Flüssigkeit (Dichte und Dampfdruck) von den Wassereigenschaften abweichen.



#### **WARNUNG**

*Vermeiden Sie längeres Pipettieren. Zur Minimierung des Risikos von Sehnenscheidenentzündungen (RSI-Syndrom) sollten Sie regelmäßige, mehrere Minuten lange Pausen einhalten.*

*Verwenden Sie GRIPTIPS mit Filter, um ätzende oder biogefährliche Flüssigkeiten zu pipettieren. Der Filter verhindert das Korrodieren oder die Kontamination der Zylindereinheit durch Dämpfe und Aerosole.*

### 3.4 Fehlerbehebung/Häufig gestellte Fragen (FAQ)

<b>Problem</b>	<b>Mögliche Ursache</b>	<b>Behebung</b>
Undicht, Auslaufen von Flüssigkeit aus der Spitze.	<ul style="list-style-type: none"> <li>• Spitze nicht richtig aufgesteckt.</li> <li>• Fremdpartikel zwischen Spitze und Spitzenkonus.</li> <li>• Farbiger O-Ring beschädigt.</li> </ul>	<ul style="list-style-type: none"> <li>• Neue Spitze aufstecken.</li> <li>• Spitzenkonen säubern. Neue Spitzen aufstecken.</li> <li>• O-Ring wechseln, siehe <a href="#">4.4.2</a>.</li> <li>• Ist Spitze weiterhin undicht, Kundendienst kontaktieren.</li> </ul>
Dispensierergebnisse sind ungenau.	<ul style="list-style-type: none"> <li>• Falsche Kalibrierung für den Flüssigkeitstyp.</li> <li>• Falsche Aufnahme- und Abgabegeschwindigkeit.</li> </ul>	<ul style="list-style-type: none"> <li>• Mit den in Frage kommenden Flüssigkeiten neu kalibrieren.</li> <li>• Aufnahme- und Abgabegeschwindigkeit abhängig von der Flüssigkeit wählen: <ul style="list-style-type: none"> <li>- hochviskose Flüssigkeiten erfordern u. U. eine Kalibrierung.</li> <li>- Flüssigkeiten mit hohem Dampfdruck erfordern u. U. eine Vorbefeuchtung.</li> <li>- Siehe Sektion Pipettierempfehlungen <a href="#">3.3.3</a></li> </ul> </li> </ul>
Keine Abgabe/Aufnahme.	<ul style="list-style-type: none"> <li>• Kolben klemmt oder nicht angeschlossen.</li> <li>• Innerer O-Ring beschädigt.</li> </ul>	<ul style="list-style-type: none"> <li>• Kundendienst kontaktieren.</li> </ul>
Tropfen an den Spitzen.	<ul style="list-style-type: none"> <li>• Die Temperatur der Flüssigkeit unterscheidet sich von der der Luft in den Spitzen.</li> <li>• Flüssigkeit mit niedriger Viskosität und hohem Dampfdruck.</li> <li>• Abstreifen der Spitzen nicht durchgeführt.</li> </ul>	<ul style="list-style-type: none"> <li>• Führen Sie eine dreimalige Vorbefeuchtung der Spitzen durch.</li> <li>• Erhöhen Sie die Abgabegeschwindigkeit.</li> <li>• Spitzen abstreifen.</li> </ul>

## 4 Unterhalt

### 4.1 Reinigung

Die äußeren Materialien der EVOLVE-Pipetten unterstützen eine regelmäßige Reinigung. Reinigen Sie die äußeren Komponenten mit einem fusselfreien Tuch, das mit einer milden Seifenlösung unter Verwendung von destilliertem Wasser oder aber mit 70%igem Isopropanol oder Ethanol leicht getränkt ist. Verwenden Sie niemals Azeton oder andere Lösungsmittel.



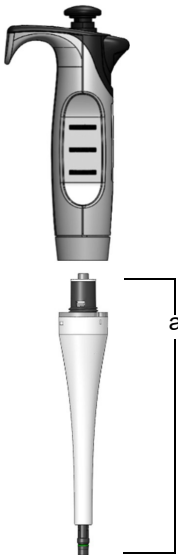
#### **WARNUNG**

- Tauchen Sie **NICHT** die gesamte Pipette in die Reinigungslösung.
- Sprühen Sie **NICHT** die Reinigungslösung direkt auf den Außenkörper der Pipette.

Wenn die Pipette korrosiven Dämpfen, z.B. aus konzentrierten Säuren, ausgesetzt ist oder wenn Flüssigkeit in das untere Ende der Pipette gelangt, demontieren Sie den unteren Teil der Pipette und reinigen Sie die Innenteile mit destilliertem Wasser oder mit einer 70-prozentigen Verdünnung von Isopropyl oder Ethanol. Befolgen Sie die folgenden Anweisungen zur Demontage.

### 4.2 Zerlegen des unteren Teils einer Einkanalpipette

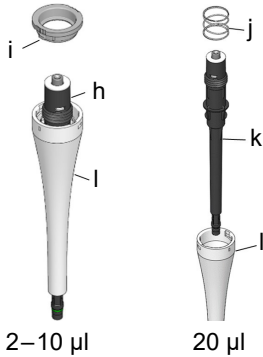
#### 4.2.1 Zerlegen



#### **Modelle aller Größen:**

- 1) Bevor Sie den unteren Teil von einer Einkanalpipette trennen, drücken Sie den Kolben herunter.
- 2) Schrauben Sie **Zylindereinheit** (a) im Uhrzeigersinn ab und entfernen Sie sie vorsichtig vom Pipettenkörper.

**Modelle 2–1000 µl:**



2–10 µl

20 µl

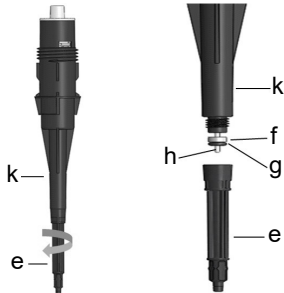
**Modelle 2–1000 µl:**

3) Halten Sie die **Zylindereinheit** (a) in einer Hand und drehen Sie sie gegen den Uhrzeigersinn, um den **Sicherungsring** (i) zu entfernen.

Ziehen Sie den schwarzen **Zylinder** (k) aus der weißen **Hülse** (l).

Entfernen Sie die **Abwurfeder** (j).

Legen Sie den **Sicherungsring** (i), die **Hülse** (l) und die **Abwurfeder** (j) zur Seite oder legen Sie sie in einen Autoklavierbeutel.



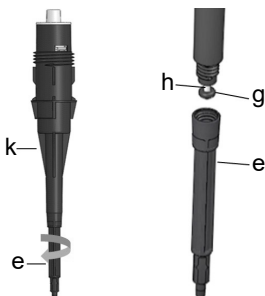
2 und 10 µl

**Modelle 2 und 10 µl:**

4) Schrauben Sie den **Spitzenhalter** (e) vom **Zylindergehäuse** (k) ab.

Schieben Sie den **O-Ring** (g) und die weiße **Dichtung** (f) vom **Kolben** (h). Wenn diese Teile noch im **Spitzenhalter** (e) stecken, klopfen Sie die Oberseite des **Spitzenhalters** auf den Tisch.

Legen Sie diese Komponenten zur Seite oder legen Sie sie in einen Autoklavierbeutel.



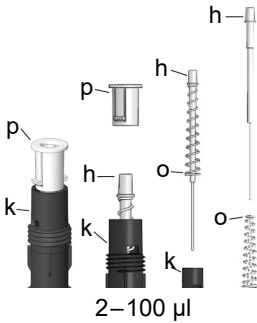
20 und 100 µl

**Modelle 20 µl und 100 µl:**

4) Schrauben Sie den **Spitzenhalter** (e) vom **Zylindergehäuse** (k) ab.

Schieben Sie den **O-Ring** (g) vom **Kolben** (h). Wenn der **O-Ring** (g) noch im **Spitzenhalter** (e) steckt, klopfen Sie die Oberseite des **Spitzenhalters** auf den Tisch.

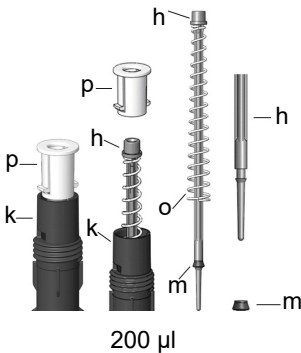
Legen Sie diese Komponenten zur Seite oder legen Sie sie in einen Autoklavierbeutel.



**Modelle 2 – 100 µl:**

- 5) Entfernen Sie die **Verschlusskappe** (p) vom **Zylindergehäuse** (k).
- Ziehen Sie den **Kolben** (h) aus dem **Zylindergehäuse** (k).
- Entfernen Sie die **Druckfeder** (o) vom **Kolben** (d).

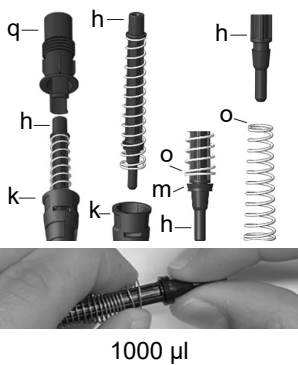
Legen Sie diese Komponenten zur Seite oder legen Sie sie in einen Autoklavierbeutel.



**Modell 200 µl:**

- 5) Entfernen Sie die **Verschlusskappe** (p) vom **Zylindergehäuse** (k).
- Ziehen Sie den **Kolben** (h) aus dem **Zylindergehäuse** (k).
- Entfernen Sie die **Druckfeder** (o) vom **Kolben** (d).

Legen Sie diese Komponenten zur Seite oder legen Sie sie in einen Autoklavierbeutel.

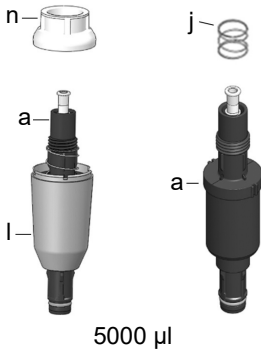


**Modell 1000 µl:**

- 5) Entfernen Sie den **Zylinderadapter** (p) vom **Zylindergehäuse** (k).
- Ziehen Sie den **Kolben** (h) aus dem **Zylindergehäuse** (k).
- Drücken Sie die **Druckfeder** (o) mit einer Hand zusammen, entfernen Sie dann die **Topfmanschette** (m) vom Kolben (h).
- Entfernen Sie die **Druckfeder** (o) vom **Kolben** (d).

Legen Sie diese Komponenten zur Seite oder legen Sie sie in einen Autoklavierbeutel.

**Modell 5000 µl:**



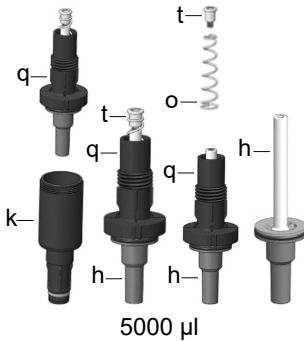
**Modell 5000 µl:**

3) Entfernen Sie die weiße **Hülse** (n) von der weißen **Auswerferhülse** (l).

Ziehen Sie die **Zylindereinheit** (a) aus der **Auswerferhülse** (l).

Ziehen Sie die **Abwurffeder** (j) aus der **Zylindereinheit** (a).

Legen Sie die **Hülse** (n), die **Auswerferhülse** (l) und die **Abwurffeder** (j) zur Seite oder legen Sie sie in einen Autoklavierbeutel.



**Modell 5000 µl:**

4 Schrauben Sie den **Zylinderadapter** (q) vom **Zylinderkörper** (k).

Schrauben Sie den **Kolbenkopf** (t) von der **Kolbeneinheit** (h).

Entfernen Sie die **Druckfeder** (o) vom **Kolben** (h).  
Entfernen Sie den **Zylinderadapter** (q) vom **Kolben** (h).

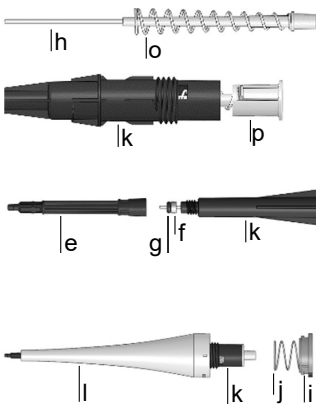
Legen Sie diese Komponenten zur Seite oder legen Sie sie in einen Autoklavierbeutel.



#### 4.2.2 Wiederausammenbau

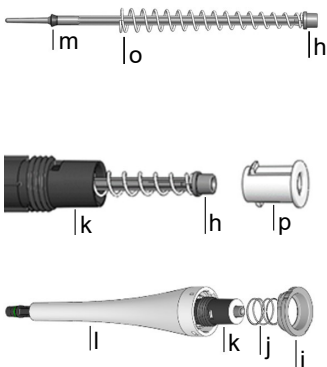
Vor dem Wiederausammenbau der Pipette sollte jede Komponente auf Fusel oder Staub untersucht werden. Es wird empfohlen, den **O-Ring** und die **Dichtung** oder die **Topfmanschette** zu wechseln. Tragen Sie etwas Schmiermittel auf den Kolben und die Dichtungen auf (siehe „4.4.3 Schmierung“ auf Seite 21).

##### Modelle 2 µl– 100 µl:



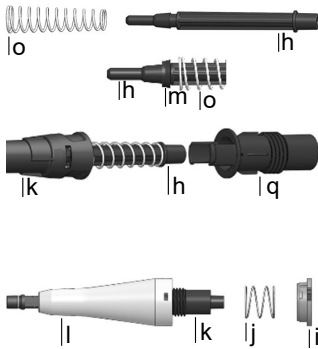
- 1) Schieben Sie die **Druckfeder** (o) über den **Kolben** (h).  
Setzen Sie den **Kolben** (h) in den **Zylinder** (k). Drücken Sie die **Verschlusskappe** (p) in den **Zylinder** (k) und achten Sie darauf, dass sie mit den Kerben am **Zylinder** (k) übereinstimmt.
- 2) Schieben Sie die **Dichtung** [(f); nur 2-10 µl] und den **O-Ring** (g) in den **Kolben** (h) und schmieren Sie sie leicht.  
Schrauben Sie den **Spitzenhalter** (e) in den **Zylinderkörper** (k).
- 3) Setzen Sie den **Zylinder** (k) in die weiße **Hülse** (l). Legen Sie die **Abwurffeder** (j) über den **Zylinder** (k). Setzen Sie den **Sicherungsring** (i) auf die weiße **Hülse** (l). Drehen Sie die **Hülse** (l) im Uhrzeigersinn, bis der **Sicherungsring** (i) einrastet und den **Zylinder** in der **Zylindereinheit** sichert.

##### Modell 200 µl:



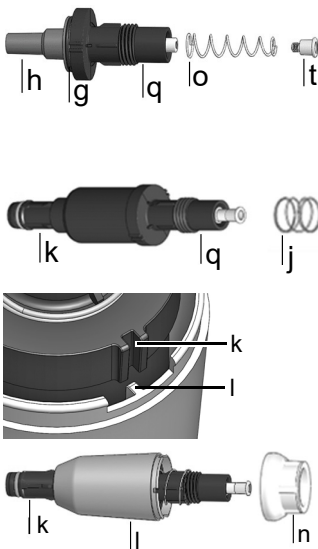
- 1) Schieben Sie die **Topfmanschette** (m) und die **Druckfeder** (o) in den **Kolben** (h), schmieren Sie die **Topfmanschette** (m) leicht. Achten Sie darauf, dass die **Druckfeder** (o) mit dem kleinen Ende voran in den **Kolben** (h) eingesetzt wird.
- 2) Setzen Sie den **Kolben** (h) in den **Zylinder** (k) ein, und setzen Sie die **Verschlusskappe** (p) in den **Zylinder**. Achten Sie darauf, dass die **Kappe** mit den Einkerbungen am **Zylinder** übereinstimmt.
- 3) Schieben Sie den **Zylinder** (k) in die weiße **Hülse** (l). Setzen Sie die **Abwurffeder** (j) auf den **Zylinder**. Setzen Sie den **Sicherungsring** (i) auf die weiße **Hülse** (l). Drehen Sie die **Hülse** im Uhrzeigersinn, bis der **Sicherungsring** (i) einrastet.

**Modell 1000 µl:**



- 1) Schieben Sie die **Druckfeder** (o) in den **Kolben** (h). Während Sie die **Feder** (o) zurückdrücken, setzen Sie die **Topfmanschette** (m) in den **Kolben** (h) ein und schmieren Sie sie leicht.
- 2) Setzen Sie den **Kolben** (h) in den **Zylinder** (k) ein. Setzen Sie den **Zylinderadapter** (q) in den **Zylinder** (k) ein. Stellen Sie sicher, dass der **Zylinderadapter** (q) auf das Schlitzpaar am **Zylinder** passt.
- 3) Setzen Sie den **Zylinder** (k) in die weiße **Hülse** (l). Legen Sie die **Abwurffeder** (j) über den **Zylinder**. Setzen Sie den **Sicherungsring** (i) auf die weiße **Hülse** (l). Drehen Sie die **Hülse** im Uhrzeigersinn, bis der **Sicherungsring** (i) einrastet.

**Modell 5000 µl:**



- 1) Setzen Sie den **Zylinderadapter** (q) auf die **Kolbenstange** (h). Schieben Sie die **Druckfeder** (o) in den **Kolben** (h). Schrauben Sie den **Kolbenkopf** (t) in den **Kolben**, um die **Druckfeder** (o) und den **Zylinderadapter** (q) zu sichern. Schmieren Sie den **O-Ring** (g) leicht ein.
- 2) Schrauben Sie die **Kolbeneinheit** (h) an den **Zylinder** (k). Schieben Sie die **Abwurffeder** (j) auf den **Zylinderadapter** (q).
- 3) Setzen Sie den **Zylinder** (k) in die weiße **Hülse** (l). Achten Sie darauf, dass die Schlitze am **Zylinder** (k) mit den Vorsprüngen im Inneren der **Hülse** (l) übereinstimmen.
- 4) Befestigen Sie die **Hülsekappe** (n) wieder an der weißen **Hülse** (l). Achten Sie darauf, dass die **Hülsekappe** (n) mit den Öffnungen der **Hülse** (l) übereinstimmt.

**Modelle aller Größen:**

- 5) Setzen Sie den **Kolben** auf den Kolbenantriebsstecker, um den Kolben mit dem oberen Teil der Pipette zu verbinden.
- 6) Befestigen Sie die **Zylindereinheit** (a) am Pipettenkörper durch Drehen gegen den Uhrzeigersinn.

Führen Sie nach dem Zusammenbau eine Dichtigkeitsprüfung durch, siehe [„4.5.5 Dichtigkeitsprüfung“](#) auf Seite 24 und validieren Sie die Pipettivolumen.

### 4.3 Sterilisation

Wenn die Oberfläche der EVOLVE-Pipetten mit biogefährlichem Material in Berührung gekommen ist, muss sie nach den Grundsätzen der guten Laborpraxis dekontaminiert werden. Wischen Sie die Oberfläche mit einem fusselfreien Tuch ab, das leicht mit einem der folgenden Desinfektionsmittel befeuchtet ist:

- Ethanol 70%
- Microcide SQ 1:64
- Glutaraldehyd-Lösung 4%
- Virkon-Lösung 1-3%

Beachten Sie die mit den Desinfektionsmitteln mitgelieferten Anweisungen.

Das Gerät kann mit H<sub>2</sub>O<sub>2</sub>-Gas (maximale Konzentration 35 %) 60 Minuten lang dekontaminiert werden.

Es wird davon abgeraten, die EVOLVE-Pipetten zu autoklavieren. Wenn ein Autoklavieren erforderlich ist, kann nur der untere Teil der VIAFLO-Einkanalpipetten autoklaviert werden.



#### **WARNUNG**

***Nach dem Autoklavieren ist ein Service der VIAFLO-Pipetten erforderlich!***

*Nicht das gesamte Gerät autoklavieren. Mehrkanalpipetten dürfen NICHT autoklaviert werden, sie könnten beschädigt werden!*

*Eine Bestimmung des Ist-Zustandes (as-found calibration; Messbericht, der vorherige Daten angibt) ist nach dem Autoklavieren nicht möglich!*

#### 4.3.1 Autoklavieren der zerlegten Komponenten

Legen Sie die zerlegten Komponenten (siehe [4.2.1](#)) zur Dampfsterilisierung in einen Autoklavierbeutel.

Die Komponenten können bei 121 °C, 1 bar Überdruck 20 Minuten lang autoklaviert werden.



#### **VORSICHT**

***Nach dem Autoklavieren ist ein Service der EVOLVE-Pipetten erforderlich.***

## 4.4 Wartung

### 4.4.1 Einsenden an INTEGRA Biosciences

Bitte kontaktieren Sie Ihren lokalen Service-Techniker für Wartungen und Reparaturen.



#### **WARNUNG**

*Bei der Arbeit mit infektiösen Materialien, wie z. B. humanen Pathogenen, müssen die EVOLVE-Pipetten dekontaminiert werden, bevor sie zur Wartung eingesendet werden können. Die Erklärung zum Nichtvorhandensein von Gesundheitsgefährdungen muss unterzeichnet werden. Dies ist eine Maßnahme zum Schutz des Wartungspersonals.*

### 4.4.2 Wechsel der O-Ringe für Spitzenhalter

200 µl, 1000 µl und 5000 µl EVOLVE-Pipetten verfügen über Spitzenhalter mit farbigen O-Ringen. Diese O-Ringe bieten eine optimale Dichtung gegenüber der Innenwand der GRIPTIPS und sorgen für eine robuste Abdichtung.

Die O-Ringe bestehen aus haltbarem Silikon. Bei Bedarf – wie beispielsweise bei einer Undichtigkeit auf Grund von beschädigten O-Ringen – können diese O-Ringe ausgetauscht werden. Diese Artikel sind auch separat erhältlich, siehe „6.2 Verbrauchsmaterial“ auf Seite 34.



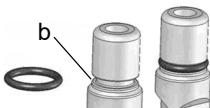
#### **WARNUNG**

*Vermeiden Sie mechanische Beschädigungen der Spitzenhalter.*



Für 200 µl oder 1000 µl Pipetten schieben Sie das Mehrzweckwerkzeug seitlich auf den Spitzenhalter, bis der O-Ring (a) eine Schleife bildet. Entfernen Sie den O-Ring mit einer Kunststoffpinzette.

Benutzen Sie einfach eine Kunststoffpinzette, um den O-Ring von 5000 µl Pipetten zu entfernen.



Schieben Sie einen neuen O-Ring über den Spitzenhalter (b).

### 4.4.3 Schmierung

Die inneren Dichtungen und O-Ringe unterliegen einem nur sehr geringen Verschleiß. Ein dünner, unbeschädigter Schmierfilm ist wichtig, damit die Dichtigkeit der Dichtungen gewahrt wird. Das empfohlene Schmiermittel hängt von der VIAFLO-Pipettengröße ab, siehe „6.2 Verbrauchsmaterial“ auf Seite 34:



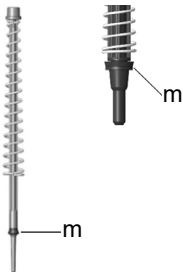
#### Einkanalmodelle 2 µl – 10 µl:

Schmieren Sie **Kolben** (h) leicht mit Klüberalfa-Schmiermittel (Nr. 500-00182-00). Schmieren Sie leicht den äußeren Ring des **O-Rings** (g) und die weiße **Dichtung** (f).



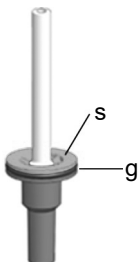
#### Einkanalmodelle 20 µl und 100 µl:

Schmieren Sie **Kolben** (h) leicht mit Klüberalfa-Schmiermittel (Nr. 500-00182-00). Schmieren Sie den Außenring des **O-Rings** (g) leicht ein.



#### Einkanalmodelle 200 µl und 1000 µl:

Schmieren Sie den äußeren Ring der **Topfmanschette** (m), aber nicht deren Unterseite, leicht mit Klüberalfa-Schmiermittel (Nr. 500-00182-00).



#### Einkanalmodell 5000 µl:

Schmieren Sie den äußeren Ring der **Kompressionskappe** (s), aber nicht deren Unterseite, und den **O-Ring** (o) leicht mit Klüberalfa-Schmiermittel (Nr. 500-00182-00).

## 4.5 Kalibrierung

Die EVOLVE-Pipetten werden unter kontrollierten Umgebungsbedingungen mithilfe eines gravimetrischen Verfahrens gemäß der ISO-Norm 8655 werkseitig getestet und kalibriert. Zu Genauigkeits- und Präzisionsdaten siehe „5.2 Pipettenspezifikationen“ auf Seite 30.

Wenden Sie sich an Ihren Händler vor Ort, um Informationen bezüglich des Kalibrationservice zu erhalten.

### 4.5.1 Materialien

- Präzisionswaage mit 0,01 mg Teilung
- ASTM Klasse 2- oder OIML E2-Testgewichte
- Verdunstungsfalle für die Waage
- Wiegebehälter (optimal ist ein Verhältnis Höhe zu Durchmesser von mindestens 3:1)
- Messausrüstung für Temperatur, Feuchtigkeit und Luftdruck
- Destilliertes Wasser (Grad 3 gemäß ISO 3696)
- Neue GRIPTIPS ohne Filter für das entsprechende Pipettenvolumen (siehe 6.2)
- Einkanal-Pipetten-Ladeständer
- 1 Becher mit destilliertem Wasser

### 4.5.2 Definitionen

**Ausblasung:** Entfernt Restflüssigkeit aus der Spitze.

**Einblasung:** Der Kolben kehrt nach der Ausblasung in die Anfangsstellung zurück, was dazu führt, dass eine geringe Menge Luft (oder Flüssigkeit, falls die Spitze in der Flüssigkeit bleibt) eingesaugt wird.

**Zwei-Phasen-Ausblasung:** Zur Verhinderung einer Einblasung während sich die Spitze in der Flüssigkeit befindet, halten sie nach der Dispensierung Kolben gedrückt. Ziehen Sie anschließend die Spitzen aus der Flüssigkeit und lassen Sie den Kolben los.

**Vorbefeuchtung:** Das Befeuchten der inneren Kontakteile mit einem dünnen Film der gleichen Flüssigkeit. Außerdem wird dadurch die Feuchtigkeit im Luftraum zwischen Spitze und Pipette ausgeglichen.

**Abstreifen:** Berühren der Oberfläche der Flüssigkeit oder Well-Platte mit der Pipettenspitze, um etwaig vorhandene Probenflüssigkeit am Ende der Pipettenspitze zu entfernen.

### 4.5.3 Testbedingungen und -umgebung

Tests und Kalibrierungen sollten unter den Bedingungen und in der Umgebung stattfinden, die in der ISO-Norm 8655-6 beschrieben sind.

- Die Temperatur muss zwischen 18-25 °C liegen und während der gesamten Kalibrierung konstant bleiben ( $\pm 0,5$  °C).
- Die optimale relative Feuchtigkeit der Umgebung beträgt >50% und um die Dispensierungsstelle 80%.
- GRIPTIPS, Pipetten und destilliertes Wasser müssen mindestens 2 Stunden vor der Kalibrierung im Kalibrierungslabor sein, damit eine Anpassung an die Umgebungstemperatur stattfindet.
- Die Waage muss mithilfe von Referenzgewichten vor und nach einer Messserie validiert werden. Ein niedriges und hohes Volumengewicht sollte verwendet werden. Z. B.:  
100 g (Mettler Toledo, Nr. 11119250)  
10 g (Mettler Toledo, Nr. 11119220)  
1 g (Mettler Toledo, Nr. 11119190)  
10 mg (Mettler Toledo, Nr. 11119130)



#### **VORSICHT**

*Verwenden Sie stets neue, vorbefeuchtete GRIPTIPS für die Dichtigkeitsprüfung und die Kalibrierung.*

### 4.5.4 Vorbefeuchtung von Spitzen

Befeuchten Sie neue, ungebrauchte GRIPTIPS vor Testbeginn drei Mal. Dies ist bei jedem Spitzenwechsel erforderlich.

- 1) Stellen Sie an der Pipette das Maximalvolumen ein.
- 2) Stecken Sie einen neuen, ungebrauchten GRIPTIP, der dem Volumenbereich der Pipette entspricht, direkt vom Behälter auf, ohne die Spitze mit der Hand zu berühren.
- 3) Entsorgen Sie vorbefeuchtete Dispensate in einem separaten Abfallbehälter.
- 4) Drücken Sie den Kolben bis zum ersten Anschlagpunkt. Aspirieren Sie die Flüssigkeit, indem Sie ihn mit mittlerer Geschwindigkeit loslassen.
- 5) Dispensieren: Drücken Sie den Kolben bis zum ersten Anschlagpunkt und warten Sie, bis die gesamte Flüssigkeit ausgestoßen ist.

Drücken Sie den Kolben am Ende des dritten Zyklus bis zum zweiten Anschlagpunkt, nehmen Sie die Spitzen aus der Flüssigkeit und lassen Sie dann den Kolben los, um eine Zwei-Phasen-Ausblasung durchzuführen.

### 4.5.5 Dichtigkeitsprüfung

Es wird empfohlen, alle drei Monate oder bei Auftreten von Fehlern eine Dichtigkeitsprüfung durchzuführen.

- 1) Befeuchten Sie die Spitzen, wie oben beschrieben, vor.
- 2) Stellen Sie an der Pipette das Maximalvolumen ein.
- 3) Drücken Sie den Kolben bis zum ersten Anschlagpunkt. Aspirieren Sie das volle Volumen, indem Sie ihn mit mittlerer Geschwindigkeit loslassen und stellen Sie dabei sicher, dass der Flüssigkeitspegel 10 Sekunden lang nicht abnimmt, solange sich die GRIPTIPS noch in destilliertem Wasser befinden.
- 4) Nehmen Sie die GRIPTIPS aus der Flüssigkeit und halten Sie die Pipette im 20°-Winkel. Warten Sie 20 Sekunden.
  - a) Beobachten Sie, ob sich Wassertröpfchen am Ende der GRIPTIPS bilden.
  - b) Verifizieren Sie bei einer Mehrkanal-Pipette, dass der Flüssigkeitsstand auf allen Kanälen gleich ist.
- 5) Tauchen Sie die GRIPTIPS ca. 2 mm in destilliertes Wasser ein und mischen Sie sechs Mal, indem Sie den Kolben drücken und wieder loslassen.
  - a) Beobachten Sie, ob sich beim Dispensieren Luftblasen bilden.
  - b) Überprüfen Sie bei einer Mehrkanal-Pipette, ob die Flüssigkeitsstände auf allen Kanälen ungefähr gleich bleiben.
- 6) Drücken Sie danach den Kolben bis zum zweiten Anschlagpunkt und nehmen Sie die Spitzen aus der Flüssigkeit, bevor Sie den Kolben loslassen.

### Anzeichen für eine Undichtigkeit

- 1) Während des Mischzyklus im Rahmen der Dichtigkeitsprüfung fällt der Flüssigkeitsstand von einem Kanal ab.



#### **HINWEIS**

*Ein sinkender Flüssigkeitsstand bei der Aspiration kann auf ein langsames Austreten von Flüssigkeit hindeuten.*

*Eine erneute Prüfung mit 10 Mischungen kann helfen, ein langsames Austreten von Flüssigkeit festzustellen.*

- 2) Während der Dichtigkeitsprüfung bleibt nach der letzten Dispensierung Flüssigkeit in einer Spitze zurück.
- 3) Während des Mischzyklus im Rahmen der Dichtigkeitsprüfung treten an einem oder an mehreren Kanälen Luftblasen aus.
- 4) Wenn die Spitzen 20 Sekunden lang in die Luft gehalten werden, kommt es zu einer Tröpfchenbildung, selbst wenn eine Vorbefeuchtung erfolgt ist.
- 5) Die Flüssigkeitsstände sind nach der Aspiration nicht bei allen Kanälen gleich.

Wechseln Sie die O-Ringe (siehe 4.4.2) und schmieren Sie die Kolben (siehe 4.4.3), wenn die Pipette undicht ist oder wenden Sie sich an Ihren Kundendiensttechniker.



#### 4.5.6 Das Istvolumen ermitteln

INTEGRA zertifiziert die Pipetten bei 10% und 100% des Nominalwerts. Für jedes Volumen werden an allen Kanälen 5 Messungen durchgeführt.

##### Allgemeines

- 1) Verwenden Sie stets neue, ungebrauchte GRIPTIPS, auch wenn das Testvolumen geändert wird (z. B. von 200 µl auf 20 µl).
- 2) Führen Sie stets eine Vorbefeuchtung durch, wenn Sie einen neuen GRIPTIP verwenden (4.5.4). Für die Messung eines geringen Volumens wählen Sie zuerst das Maximalvolumen zur Vorbefeuchtung aus und wechseln Sie dann zum Volumen, das gemessen werden soll.
- 3) Streifen Sie nach dem Dispensieren die Flüssigkeit ab, um sicherzustellen, dass sich keine Flüssigkeit mehr auf der Spitze befindet.

##### Gravimetrische Messung

- 1) Notieren Sie sich die Umgebungstemperatur und den Luftdruck.
- 2) Stellen Sie das höchste Testvolumen an der Pipette ein.
- 3) Führen Sie eine Vorbefeuchtung durch, siehe 4.5.4.
- 4) Die erste und zweite Dispensierung in die Waage sollte nicht aufgezeichnet werden. Trieren Sie die Waage nach jeder Dispensierung neu aus.
- 5) Aspirieren Sie das Zielvolumen des Wassers. Halten Sie die Pipette dabei in einer vertikalen 20-Grad-Position und tauchen Sie die Pipettenspitze 2-3 mm tief ins Wasser. Streifen Sie die Spitze beim Zurückziehen aus der Flüssigkeit vorsichtig an der Seitenwand des Gefäßes ab und entfernen Sie dabei die sich außen an der Pipettenspitze befindende Flüssigkeit.
- 6) Beginnen Sie mit der ersten Messung. Pipettieren Sie direkt in die Flüssigkeit des Wiegebehälters auf der Waage. Drücken Sie danach den Kolben bis zum zweiten Anschlagpunkt und halten Sie den Kolben gedrückt, bis Sie die Pipette wieder aus dem Wiegebehälter entfernen, um eine Zwei-Phasen-Ausblasung durchzuführen. Notieren Sie das auf der Waage angezeigte Gewicht.
- 7) Fahren Sie nach Abschluss der 5 Messungen des hohen Volumens mit der Messung des mittleren und niedrigen Testvolumens fort, indem Sie die Schritte 3-6 wiederholen.

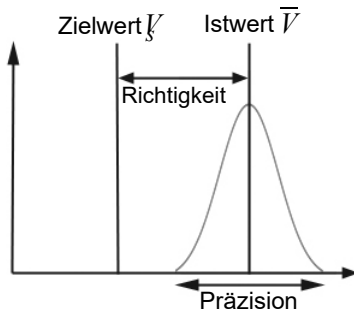
#### 4.5.7 Berechnung der Richtigkeit und Präzision

##### Richtigkeit

Die Fähigkeit einer Pipettierhilfe, das genaue gewünschte Pipettiervolumen zu aspirieren oder zu dispensieren. Sie weist auf die Nähe der Messergebnisse zum wahren Zielwert hin. Richtigkeit ist auch als systematischer Fehler bekannt, und wie der Name schon andeutet, kann dieser korrigiert/kalibriert werden.

##### Präzision, Variationskoeffizient (CV)

Die Präzision bezeichnet die Wiederholbarkeit oder Reproduzierbarkeit der Messung. Sie wird auch als Zufallsfehler bezeichnet und ist daher ein unvorhersehbarer Fehler, der nicht korrigiert/kalibriert werden kann.



Die folgenden Symbole werden in diesem Text verwendet.

$V_s$  = Ausgewähltes Test- oder Zielvolumen

$m_i$  = Gemessenes Flüssigkeitsgewicht (g)

$Z$  = Z-Faktor, siehe [5.3](#)

$V_i$  = Umgerechnetes Volumen (ml oder  $\mu$ l)

$\bar{V}$  = Mittleres Istvolumen (ml oder  $\mu$ l)

$n$  = Anzahl Messungen

##### Umrechnung der Masse in Volumen

Die beim Wiegen ermittelten Werte haben die Einheit Gramm und müssen mithilfe des Z-Korrekturfaktors in Mikroliter umgewandelt werden. Dieser Faktor berücksichtigt die Wasserdichte und den Luftauftrieb beim Wiegen bei der entsprechenden Testtemperatur. Den richtigen Z-Faktor finden Sie an der Schnittstelle zwischen Temperatur und Luftdruck in der Tabelle [5.3](#). Runden Sie Temperatur und Luftdruckwerte auf.

Multiplizieren Sie die in [4.5.6](#) ermittelten Gewichte  $m_i$  mit dem entsprechenden Z-Faktor:

$$V_i = m_i \times Z$$

Addieren Sie die berechneten Volumene  $V_i$ , dividieren Sie die Summe durch  $n$  (e.g.  $n = 5$ ), um das Durchschnittsvolumen  $\bar{V}$  (in Millilitern oder Mikrolitern) bei der Testtemperatur zu berechnen, bei dem es sich um das Istvolumen handelt:

$$\bar{V} = \frac{1}{n} \times \sum_{i=1}^n V_i$$

**Berechnung des systematischen Fehlers (Richtigkeit)**

Der systematische Fehler  $e_s$  kann mithilfe der folgenden Gleichung berechnet werden, wobei  $V_s$  das ausgewählte Testvolumen ist:

$$e_s = \bar{V} - V_s$$

oder in Prozent:

$$e_s = \frac{100 \times (\bar{V} - V_s)}{V_s}$$

**Berechnung des statistischen Fehlers (Präzision %)**

Berechnen Sie den statistischen Fehler als die Wiederholbarkeit der Standardabweichung  $s_r$  mit Hilfe der folgenden Gleichung:

$$s_r = \sqrt{\frac{\sum_{i=1}^n (V_i - \bar{V})^2}{n - 1}}$$

Der statistische Fehler kann auch in Prozent ausgedrückt werden, und zwar durch den Koeffizienten der Abweichung  $CV$  mit Hilfe folgender Gleichung:

$$CV = 100 \times \frac{s_r}{\bar{V}}$$

Wenn die Pipette richtig kalibriert ist, sollte das Zielvolumen  $V_s$  dem Istvolumen  $\bar{V}$  entsprechen und sich innerhalb des Genauigkeitsbereichs der Pipette befinden.

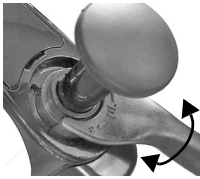
**4.5.8 Einstellen der EVOLVE-Pipetten**

Vergleichen Sie die berechneten Genauigkeits- und Präzisionswerte mit den entsprechenden Pipettendaten in Abschnitt [5.2](#).

Industriestandard ist das Testen und Darstellen von Spezifikationen mithilfe von einfachen Übertragungen. Diese bestehen in der Aspiration und Dispensierung des gleichen Volumens.

Hat eine Pipette die Kalibrierungsspezifikationen nicht erreicht, muss Sie eingestellt werden. Dies lässt sich mit dem Mehrzweckwerkzeug leicht bewerkstelligen.

Setzen Sie die zwei Zähne des Mehrzweckwerkzeugs in die Schlitzte oben an der Pipette.



Drehen Sie im Uhrzeigersinn, um das Volumen zu erhöhen (etwas bis zu einer vollen Umdrehung).

drehen Sie gegen den Uhrzeigersinn, um das Volumen zu verringern (etwas bis zu einer vollen Umdrehung).

**HINWEIS**

*Validieren Sie das neue Volumen, indem Sie die gravimetrische Messung wiederholen.*

#### 4.6 Geräteentsorgung



EVOLVE-Pipetten dürfen nicht als unsortierter Restmüll entsorgt werden.

Entsorgen Sie die Pipetten gemäß den in Ihrem Land geltenden Gesetzen und Verordnungen. In bestimmten Regionen und Ländern, z.B. in EU-Mitgliedstaaten, ist der Händler verpflichtet, dieses Produkt am Ende seiner Lebensdauer kostenlos zurückzunehmen. Für weitere Informationen kontaktieren Sie bitte Ihren lokalen Händler.

## 5 Technische Daten

### 5.1 Umgebungsanforderungen

	<b>Bedienung</b>
Temperaturbereich	5–40 °C
Luftfeuchtigkeitsbereich	Max. 80% rel. Feuchtigkeit bei Temperaturen bis zu 31 °C, linear abfallend bis zu 50% rel. Feuchtigkeit bei 40 °C.
Höhenbereich	< 2000 m

## 5.2 Pipettenspezifikationen

Die Spezifikationen gelten nur für einfache Übertragungen, wenn das Gerät zusammen mit INTEGRA GRIPTIPS verwendet wird, und bilden die Eigenschaften aller Kanäle der Mehrkanal-Pipetten ab.

EVOLVE-Pipetten					Hersteller	
Kanal	Art. Nr.	Volumenbereich (µl)	Volumenschritt (µl)	Testvolumen (µl)	Genauigkeit (±%)	Präzision (≤%)
1	3011	<b>0,2–2</b>	0,001	∅	12,0	6,0
				1	3,0	1,6
				2	1,5	0,7
1	3012	<b>1–10</b>	0,01	1	5,0	1,5
				5	1,5	0,8
				10	1,2	0,5
1	3013	<b>2–20</b>	0,01	2	7,0	2,0
				10	1,6	0,5
				20	1,2	0,35
1	3015	<b>10–100</b>	0,1	10	3,5	1,0
				50	1,0	0,35
				100	0,8	0,2
1	3016	<b>20–200</b>	0,1	20	2,5	1,0
				100	1,0	0,3
				200	0,7	0,18
1	3018	<b>100–1000</b>	1	100	3,0	0,6
				500	1,0	0,3
				1000	0,8	0,2
1	3019	<b>500–5000</b>	5	500	3,0	0,6
				2500	1,2	0,3
				5000	0,6	0,18

EVOLVE-Pipetten					Hersteller	
Kanal	Art. Nr.	Volumenbereich (µl)	Volumenschritt (µl)	Testvolumen (µl)	Genauigkeit (±%)	Präzision (≤%)
8	3022	<b>1–10</b>	0,01	1	12,0	7,0
				5	4,0	3,0
				10	2,0	1,2
8	3024	<b>5–50</b>	0,05	5	5,0	2,0
				25	2,0	1,0
				50	1,2	0,5
8	3025	<b>10–100</b>	0,1	10	5,0	1,5
				50	2,0	0,8
				100	1,2	0,3
8	3026	<b>20–200</b>	0,1	20	5,0	1,2
				100	2,0	0,5
				200	1,2	0,3
8	3028	<b>100–1250</b>	1,0	125	5,0	1,1
				625	1,8	0,7
				1250	1,0	0,3
12	3032	<b>1–10</b>	0,01	1	12,0	7,0
				5	4,0	3,0
				10	2,0	1,2
12	3034	<b>5–50</b>	0,05	5	5,0	2,0
				25	2,0	1,0
				50	1,2	0,5
12	3035	<b>10–100</b>	0,1	10	5,0	1,5
				50	2,0	0,8
				100	1,2	0,3
12	3036	<b>20–200</b>	0,1	20	5,0	1,2
				100	2,0	0,5
				200	1,2	0,3
12	3038	<b>100–1250</b>	1,0	125	5,0	1,1
				625	1,8	0,7
				1250	1,0	0,3

Präzision = Streukoeffizient.

EVOLVE-Pipetten					Hersteller	
Kanal	Art. Nr.	Volumenbereich (µl)	Volumenschritt (µl)	Testvolumen (µl)	Genauigkeit (±%)	Präzision (≤%)
16	303	1–10	0,01	1	12,0	7,0
				5	4,0	3,0
				10	2,0	1,2
16	303	5–50	0,05	5	5,0	2,0
				25	2,0	1,0
				50	1,2	0,5
16	303	10–100	0,1	10	5,0	1,5
				50	2,0	0,8
				100	1,2	0,3

### 5.3 Z-Korrekturfaktoren

Temp. (°C)	Luftdruck (kPa)						
	80	85	90	95	100	101.3	105
18,0	1,0022	1,0023	1,0023	1,0024	1,0025	1,0025	1,0025
18,5	1,0023	1,0024	1,0024	1,0025	1,0025	1,0026	1,0026
19,0	1,0024	1,0025	1,0025	1,0026	1,0026	1,0027	1,0027
19,5	1,0025	1,0026	1,0026	1,0027	1,0027	1,0028	1,0028
20,0	1,0026	1,0027	1,0027	1,0028	1,0028	1,0029	1,0029
20,5	1,0027	1,0028	1,0028	1,0029	1,0029	1,0030	1,0030
21,0	1,0028	1,0029	1,0029	1,0030	1,0031	1,0031	1,0031
21,5	1,0030	1,0030	1,0031	1,0031	1,0032	1,0032	1,0032
22,0	1,0031	1,0031	1,0032	1,0032	1,0033	1,0033	1,0033
22,5	1,0032	1,0032	1,0033	1,0033	1,0034	1,0034	1,0034
23,0	1,0033	1,0033	1,0034	1,0034	1,0035	1,0035	1,0036
23,5	1,0034	1,0035	1,0035	1,0036	1,0036	1,0036	1,0037
24,0	1,0035	1,0036	1,0036	1,0037	1,0037	1,0038	1,0038
24,5	1,0037	1,0037	1,0038	1,0038	1,0039	1,0039	1,0039

Z-Werte in Mikroliter pro Milligramm.



## 6 Zubehör

### 6.1 Zubehör

<b>Generell</b>	<b>Artikel-Nr.</b>
EVOLVE Mehrzweckwerkzeug (zur Kalibrierung, Entfernung der O-Ringe und zum Austausch der Kolbenfeder)	3200
Wandhalterung für Handpipetten	3205
EVOLVE Regalpipettenhalter, 1 Stück	3210
EVOLVE Regalpipettenhalter, 5er-Pack	3211
Kurzer linearer Pipettenständer, hält bis zu 6 Pipetten	3214
Linearer Pipettenständer, hält bis zu 12 Pipetten	3215

<b>POPTOP-Träger, kompatibel mit ECO-Racks und GREEN CHOICE-Nachfülleinsätzen</b>	<b>Artikel-Nr.</b>
Kleiner POPTOP-Träger, für die Verwendung mit 12,5 µl, 125 µl und 300 µl GRIPTIPS	3250
Großer POPTOP-Träger, für die Verwendung mit 300 µl lang und 1250 µl GRIPTIPS	3255

<b>Kolbenkappen (5er-Pack)</b>	<b>Artikel-Nr.</b>
Schwarz für jede Pipette	3220
Violett für 2-µl-, 10-µl-, 20-µl-Pipetten	3221
Gelb für 50-µl-, 100-µl-Pipetten	3222
Grün für 200-µl-Pipetten	3223
Blau für 1000-µl-Pipetten	3224
Orange für 5000-µl-Pipetten	3225

<b>EVOLVE Kolbenfedereinheit</b>	<b>Artikel-Nr.</b>
für Einkanalpipetten 2, 10, 20, 100, 200 und 1000 µl	3230

## 6.2 Verbrauchsmaterial

O-Ringe	Artikel-Nr.
für 200/300- $\mu$ l-Spitzenhalter, 24er-Pack	100-00027-50
für 1000/1250- $\mu$ l-Spitzenhalter, 24er-Pack	100-00028-50
für 5000- $\mu$ l-Spitzenhalter, 10er-Pack	100-00029-50
Schmiermittel für Pipetten und O-Ringe	Artikel-Nr.
Kluberafa Lube, für 20- $\mu$ l- bis 5000- $\mu$ l-Einkanal-Pipetten	500-00182-00
Nye Fluorocarbon-Gel 807, 5 g, für 2- $\mu$ l- bis 10- $\mu$ l-Einkanal-Pipetten	100-00136-50

## 6.3 GRIPTIPS

INTEGRA bietet eine breite GRIPTIP-Palette in den Volumenbereichen von 12,5  $\mu$ l - 5000  $\mu$ l an.



Besuchen Sie den GRIPTIP-Finder ([www.integra-biosciences.com/de/griptip-finder](http://www.integra-biosciences.com/de/griptip-finder)) um die richtigen GRIPTIPS zu finden und einen Filter nach verfügbaren Volumina, Verpackungen und Eigenschaften zu setzen.

### 6.3.1 GRIPTIPS für Handpipetten

EVOLVE-Pipetten sind mit GRIPTIPS für Handpipetten kompatibel.

### 6.3.2 Verpackungsoptionen

- **ECO-Racks** (3xxx-Serie): Leichte PET-Racks, umweltfreundlich mit 60 % weniger Kunststoff. Ihr CO<sub>2</sub>-Fußabdruck ist nur halb so groß wie der von Standardbehältern. Besonders praktisch in Kombination mit dem wiederverwendbaren POPTOP-Träger.
- **GREEN CHOICE** (44xx-Serie): Umweltfreundliche Nachfülleinsätze, die die Wiederverwendung vorhandener Behälter ermöglichen und so den Plastikmüll reduzieren.
- **Standard-Behälter** (4xxx-Serie): Nachfüllbar mit GREEN CHOICE-Einsätzen.
- **Großpackungen**: Spitzen in einem wiederverschließbaren Beutel zum Aufstecken von Hand.

### 6.3.3 GRIPTIP-Eigenschaften

Gemäß unseren Reinraumstandards entsprechen alle GRIPTIPS (unsteril, vorsterilisiert und steril) unseren VIAPURE-Ansprüchen. Dies bedeutet, dass alle Produkte frei von RNase, DNase, Endotoxin und Pyrogenen sind.

- **Steril/vorsterilisiert:** Produkte werden innerhalb des für INTEGRA-Sterilprodukte angegebenen Mindest- und Höchstdosisbereichs gammabestrahlt. Behälter sind einzeln in einem Beutel vakuumversiegelt und gelten bis zum Öffnen als steril. Die vorsterilisierten ECO-Racks sind einzeln mit einem Schrumpfband verriegelt und versiegelt. Der gesamte Karton mit 5 vorsterilisierten GREEN CHOICE Einsätzen ist versiegelt.
- **Nicht steril:** Die Artikel werden im selben Reinraum hergestellt und in einem Karton verpackt.
- **Lang:** Das längere Design ermöglicht einfachen Zugang in tiefe Laborgefäße
- **Kurz:** Das kürzere Design ermöglicht einfachen Zugang in 1536-Well-Platten oder verbessert die Ergonomie.
- **Weite Öffnung:** am Spitzenende, reduziert Scherkräfte
- **Low retention:** Geringe Flüssigkeitsrückhaltung, für Flüssigkeiten mit geringer Oberflächenspannung.

### Impressum

© 2024 INTEGRA Biosciences AG

Alle Rechte an dieser Dokumentation, insbesondere das Recht der Vervielfältigung, Bearbeitung sowie der Übersetzung und der Form der Präsentation bleiben der INTEGRA Biosciences AG vorbehalten. Weder die gesamte Dokumentation noch Teile daraus dürfen in irgendeiner Form ohne vorherige schriftliche Einwilligung der INTEGRA Biosciences AG reproduziert oder unter Verwendung elektronischer Systeme gespeichert oder bearbeitet bzw. auf irgendeine Art und Weise verbreitet werden.

Es wurden alle Anstrengungen unternommen, um in diesem Handbuch vollständige und genaue Informationen zu liefern. Obwohl dieses Handbuch einen speziell gekennzeichneten Garantiehinweis für das Produkt enthalten sollte, gibt INTEGRA Biosciences AG keine Zusicherungen oder Garantien in Bezug auf den Inhalt dieses Handbuchs und behält sich das Recht vor, dieses Handbuch ohne Vorankündigung zu ändern, wenn und sobald Verbesserungen vorgenommen werden.

INTEGRA Biosciences AG haftet nicht für Verluste, Schäden, Reparaturkosten, Neben- oder Folgeschäden jeglicher Art, die im Zusammenhang mit dem Design, der Entwicklung, der Installation oder dem Gebrauch der Produkte entstehen, unabhängig davon, ob diese auf einer ausdrücklichen oder stillschweigenden Garantie, einem Vertrag, einer Unterlassung oder einer Gefährdungshaftung beruhen.

Ziel der INTEGRA Biosciences AG ist es, zuverlässige und genaue Daten und Dokumentationen zu liefern. Sollten Sie eine Unstimmigkeit feststellen, sind wir für Ihre Hilfe dankbar und bitten Sie, uns eine E-Mail an [info@integra-biosciences.com](mailto:info@integra-biosciences.com) zu senden.

Diese Bedienungsanleitung trägt die Artikelnummer 900-00010-00 mit der Version V07. Sie gilt für manuelle EVOLVE-Pipetten ab der Seriennummer 2116000 oder höher, bis eine neuere Version veröffentlicht wird.

EVOLVE und GRIPTIPS sind geschützte Marken der INTEGRA Holding, Schweiz.

### Hersteller und Kundendienst

Ihre lokale INTEGRA Biosciences Vertretung, weitere Informationen und Bedienungsanleitungen in anderen Sprachen finden Sie unter [www.integra-biosciences.com](http://www.integra-biosciences.com) oder auf Anfrage unter [info@integra-biosciences.com](mailto:info@integra-biosciences.com).

---

### Hersteller

---

#### **INTEGRA Biosciences AG**

Tardisstrasse 201  
CH-7205 Zizers, **Schweiz**  
T +41 81 286 95 30  
[info-ch@integra-biosciences.com](mailto:info-ch@integra-biosciences.com)

#### **INTEGRA Biosciences Corp.**

22 Friars Drive  
Hudson, NH 03051, **USA**  
T +1 603 578 5800  
[info-us@integra-biosciences.com](mailto:info-us@integra-biosciences.com)

---

### Direktvertriebsland

---

#### **Integra Biosciences PTY Ltd**

Unit 55, 193-203 South Pine Road  
Brendale QLD 4500, **Australien**  
T +617 3497 5800  
[info-au@integra-biosciences.com](mailto:info-au@integra-biosciences.com)

#### **INTEGRA Biosciences (Shanghai) Co., Ltd.**

Room 1110, No. 515 Huanke Road  
Shanghai 201315, **China**  
T +86 21 5844 7203  
[info-cn@integra-biosciences.com](mailto:info-cn@integra-biosciences.com)

---

#### **INTEGRA Biosciences Nordic ApS**

Vallensbækvej 22A 3TV  
Brøndby 2605, **Dänemark**  
T +45 3173 5373  
[info-nordic@integra-biosciences.com](mailto:info-nordic@integra-biosciences.com)

#### **INTEGRA Biosciences SAS**

8 avenue du Fief  
95310 Saint Ouen l'Aumône, **Frankreich**  
T +33 1 34 30 76 76  
[info-fr@integra-biosciences.com](mailto:info-fr@integra-biosciences.com)

---

#### **INTEGRA Biosciences Deutschland GmbH**

An der Amtmannsmühle 1  
35444 Biebertal, **Deutschland**  
T +49 6409 81 999 15  
[info-de@integra-biosciences.com](mailto:info-de@integra-biosciences.com)

#### **INTEGRA Biosciences KK**

Higashikanda 1-5-6, Chiyoda-ku  
Tokyo, 101-0031, **Japan**  
T +813 5962 4936  
[info-jp@integra-biosciences.com](mailto:info-jp@integra-biosciences.com)

---

#### **INTEGRA Biosciences Benelux B.V.**

Smederijstraat 2  
4814 DB Breda, **Niederlande**  
T +31 630 609 866  
[info-benelux@integra-biosciences.com](mailto:info-benelux@integra-biosciences.com)

#### **INTEGRA Biosciences Ltd**

2 Rivermead Business Park  
Thatcham, Berks, RG19 4EP,  
**Vereinigtes Königreich**  
T +44 1635 797 00  
[info-uk@integra-biosciences.com](mailto:info-uk@integra-biosciences.com)

---